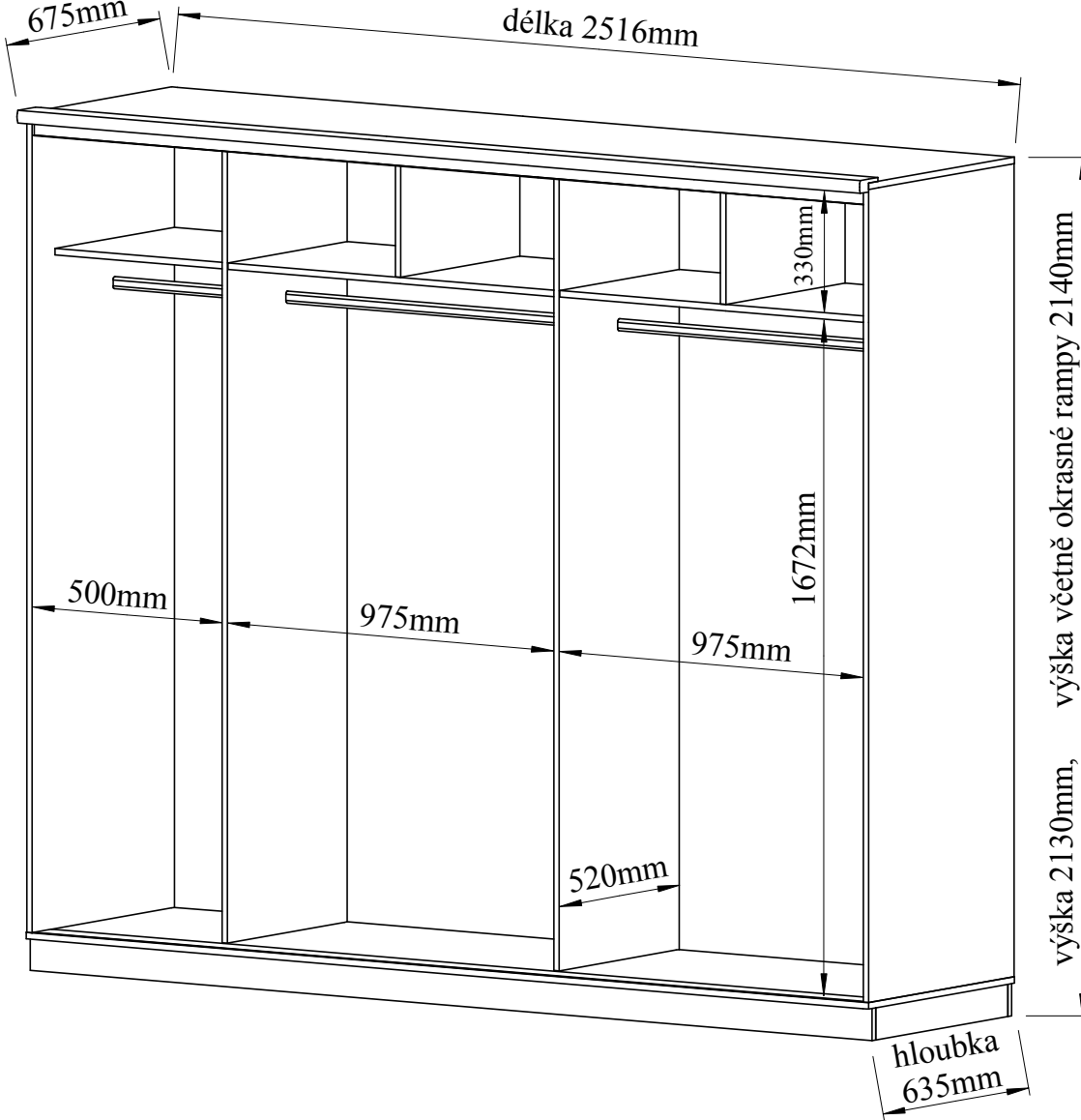


hloubka
vč. rampy
675mm

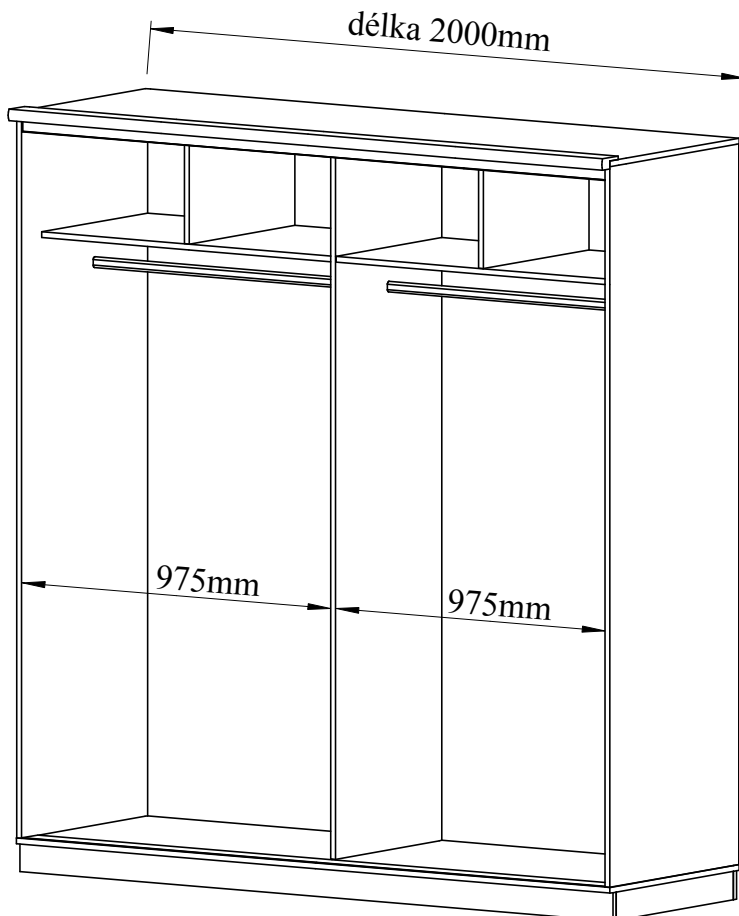
ŠATNÍK S POSUVNÝMI DVEŘMI - IMITACE 1/3 základní uspořádání, rozměry

délka 2516mm

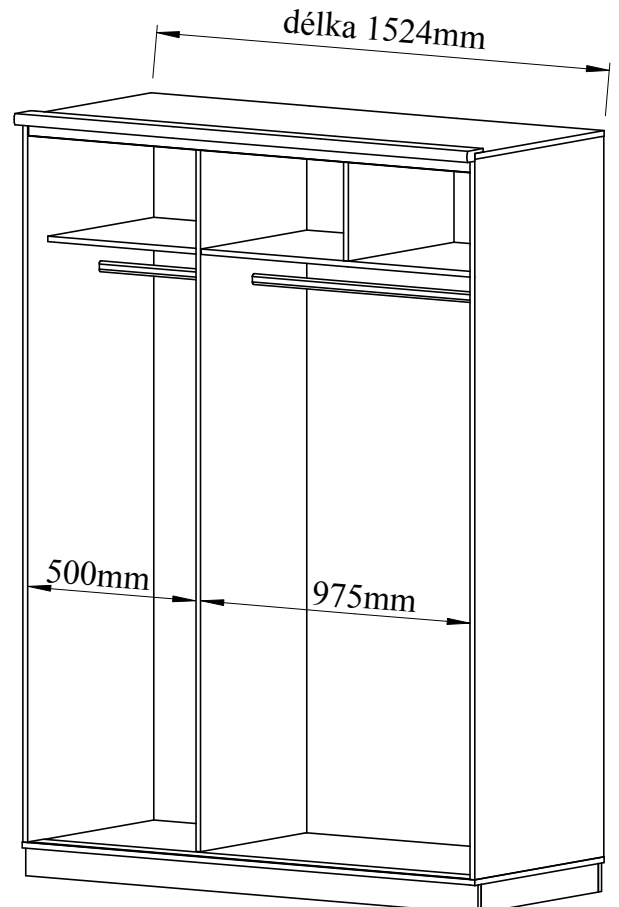


- materiál LTD tl.16mm
- vnitřní prostor rozdělen pomocí svislých a vodorovných mezistěn
- korpus na výškově stavitelných nohách
- šatník na půdě doplněn okrasnou rampou
- dodáno v demontu

délka 2000mm

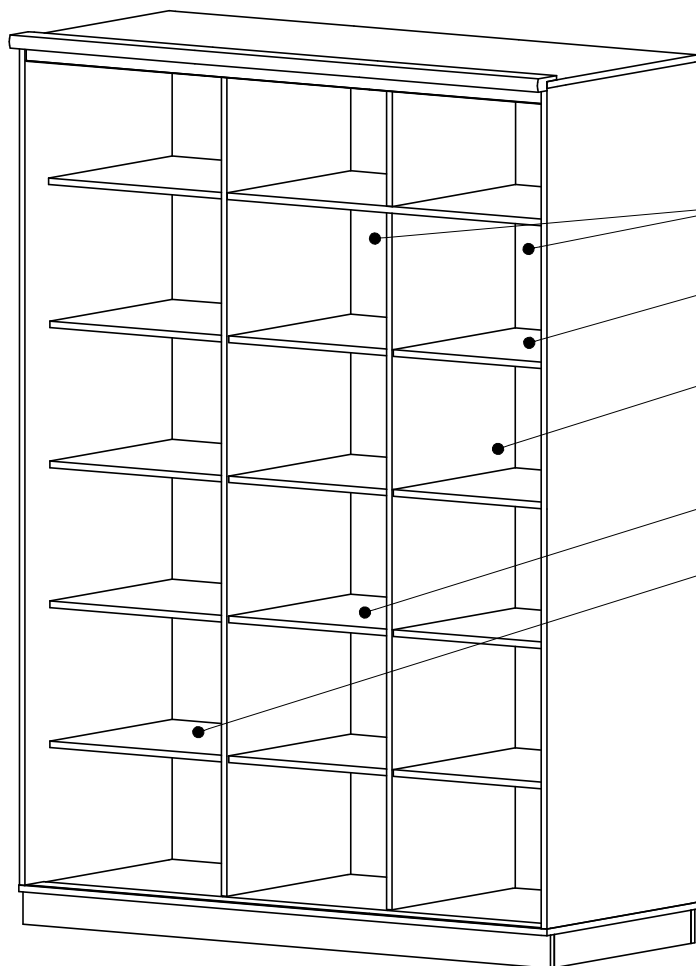


délka 1524mm



ŠATNÍK S POSUVNÝMI DVEŘMI - IMITACE 2/3 doplňkové vybavení

- u polic je možno měnit výšku
- police se objednávají po kusech



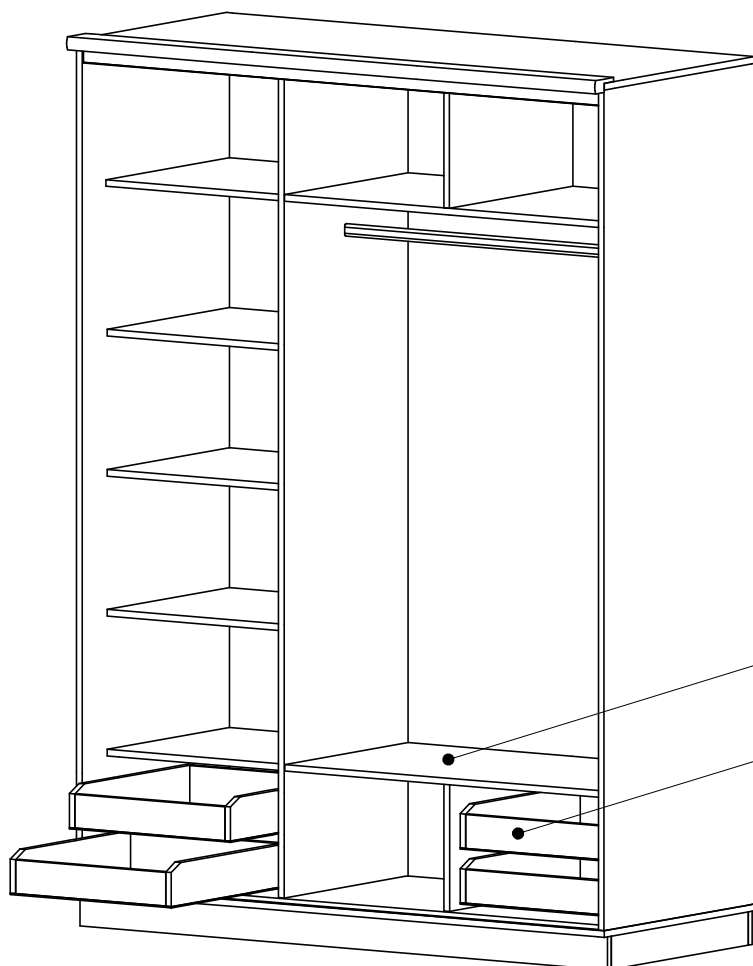
do těchto míst je možnost objednat také šatní tyče

police š.500mm

svislá mezistěna

police š.460mm

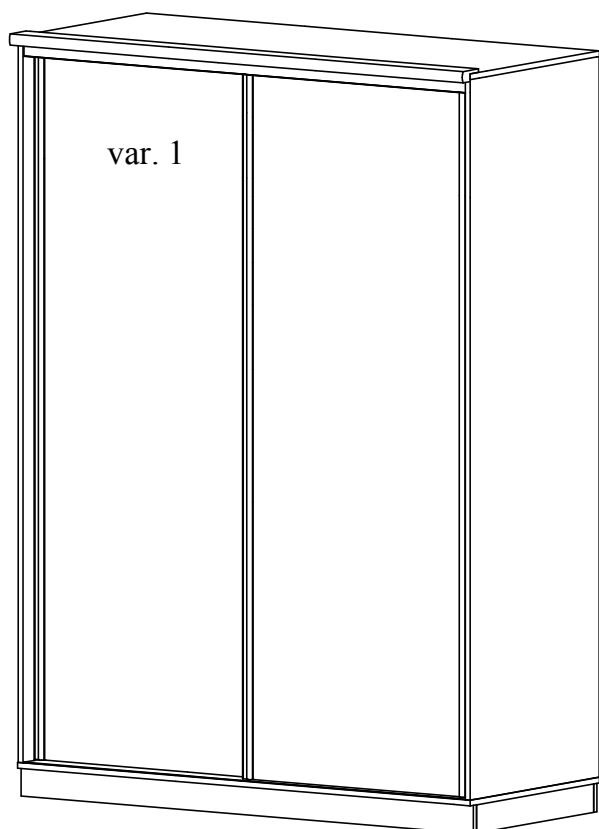
police š.500mm



zásuvkový T modul

zásuvky nebo drátěné koše

ŠATNÍK S POSUVNÝMI DVEŘMI - IMITACE 3/3 kombinace dveří



- po stranách dveří jsou svislá kovová madla s protiprachovými kartáčky
- ve spodní části jsou umístěny pojezdová kolečka
- ve spodním pojezdovém profilu jsou nasunuty krajní dorazy

var.1 - dveře plné
- mat. LTD tl.16mm
- směr textury na dveřích je svisle

var.2 - dveře dělené
- mat. LTD tl.16mm
- nalepené vodorovné dělicí lišty
- do každého pole lze objednat dekorační polep
- směr textury na dveřích je vodorovně

var.3 - zrcadlové
- zrcadlo vložené do hliníkového rámečku
- tl. zrcadla 4mm, podlepeno bezpečnostní fólií

U ŠATNÍKU NENÍ MOŽNÉ KOMBINOVAT
LTD A ZRCADLOVÉ DVEŘE!
- jsou použity jiné profily

