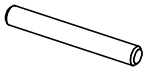
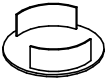
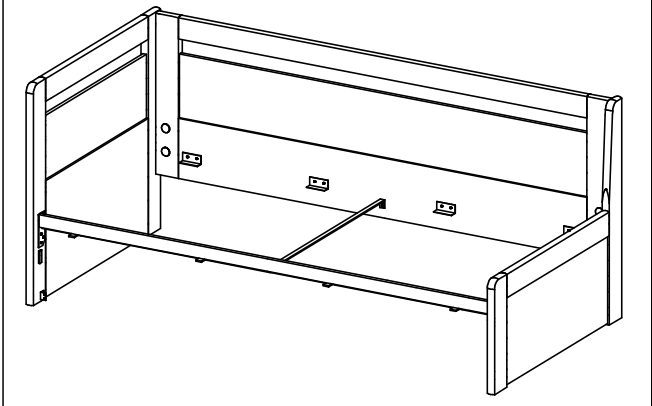
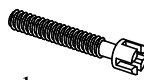
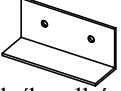
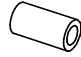



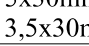

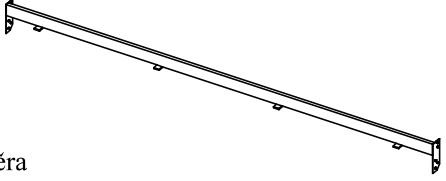
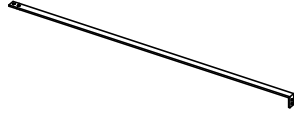
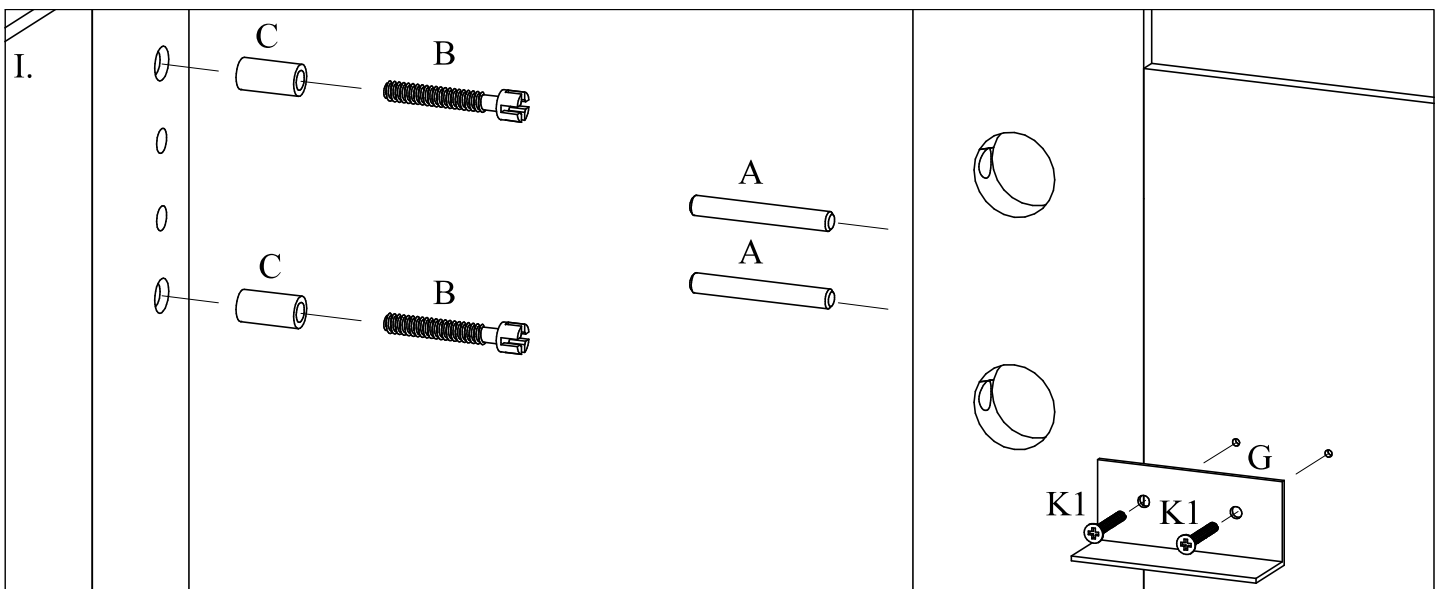
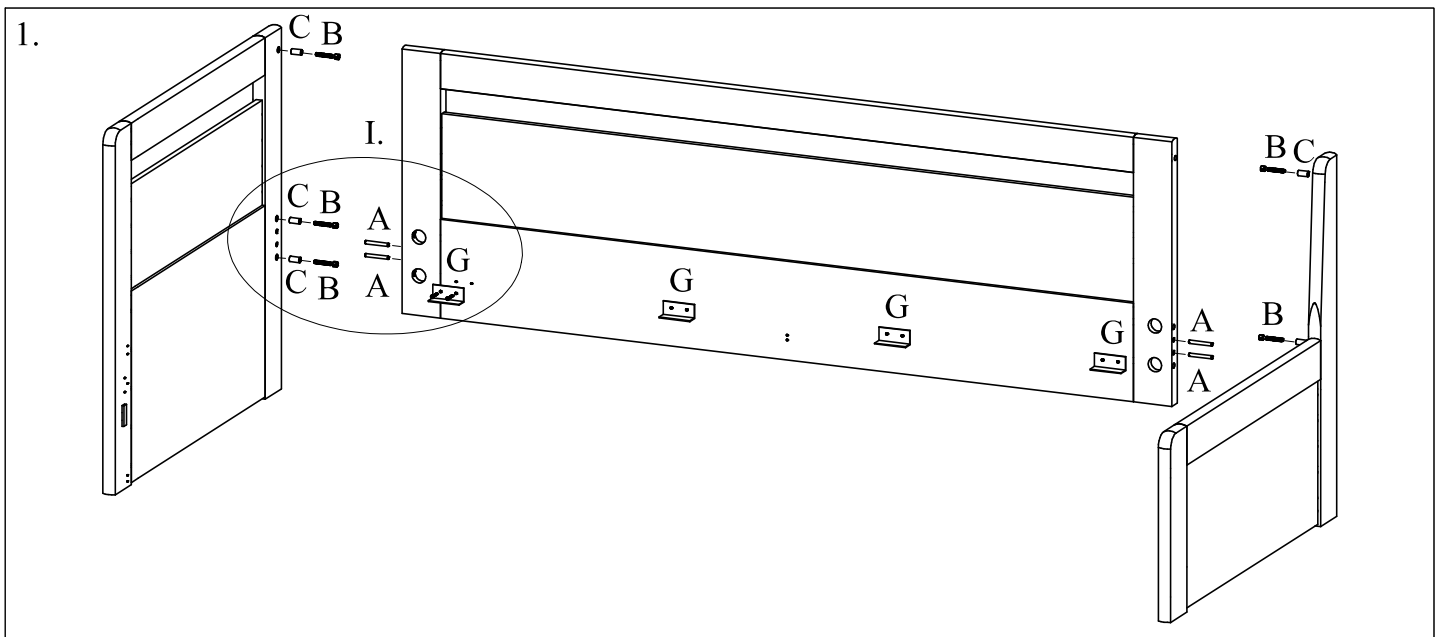
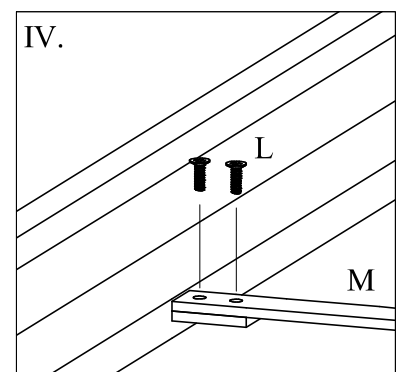
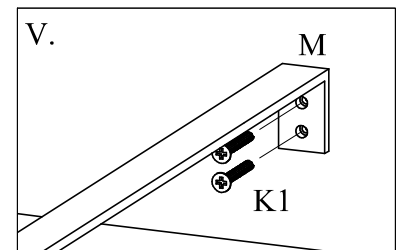
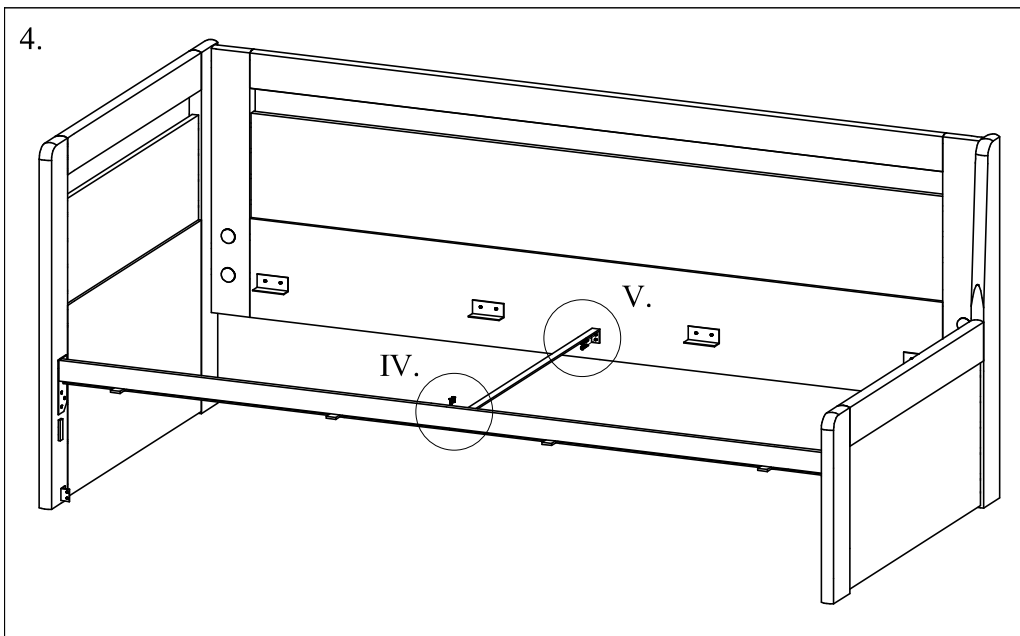
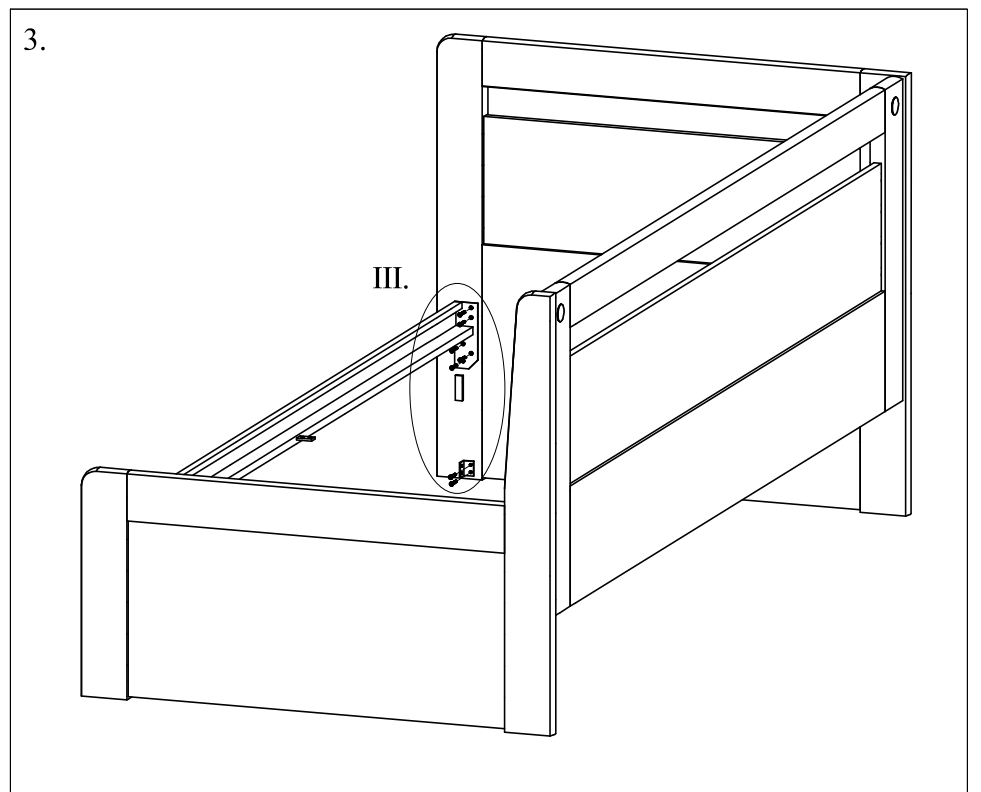
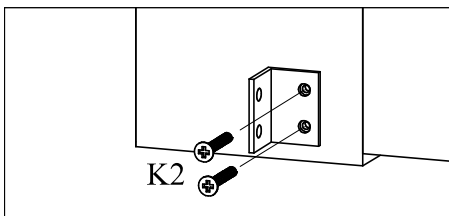
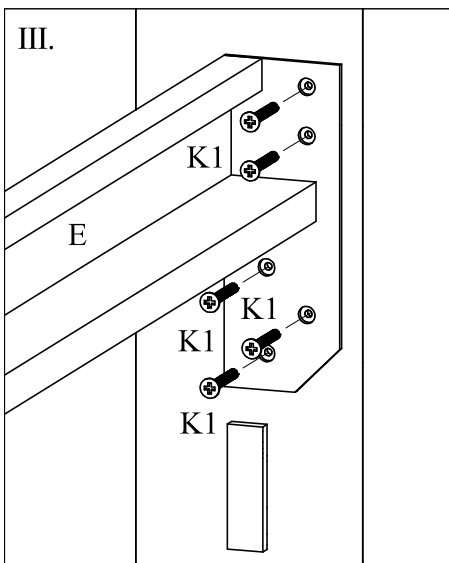
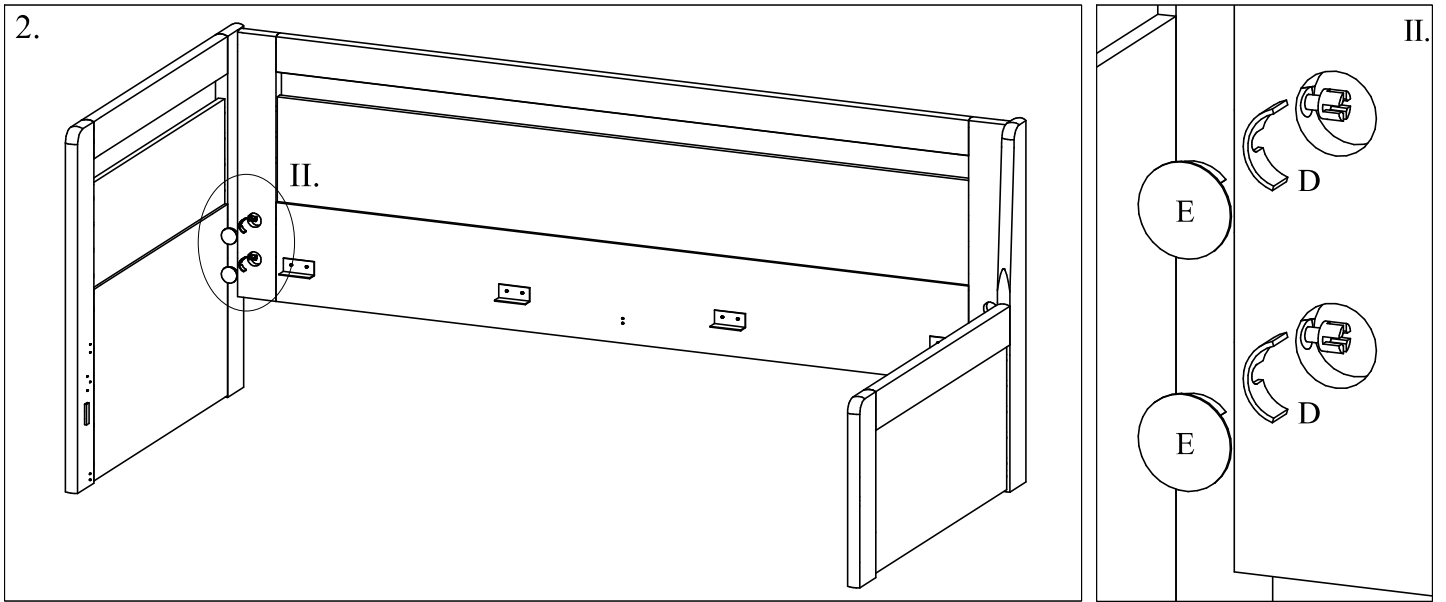


1) Montážní návod korpusu postele
potřebné kování:

MONTÁŽNÍ NÁVOD
TANDEM ORTHO

A		4 ks	F		6 ks				
B		6 ks	G		4 ks				
C		6 ks	H		2 ks				
D		6 ks	K1		20 ks				
			K2		4 ks	L		2 ks	potřebné nářadí: kladivo, plochý šroubovák křížový šroubovák
E		1 ks	M		1 ks				

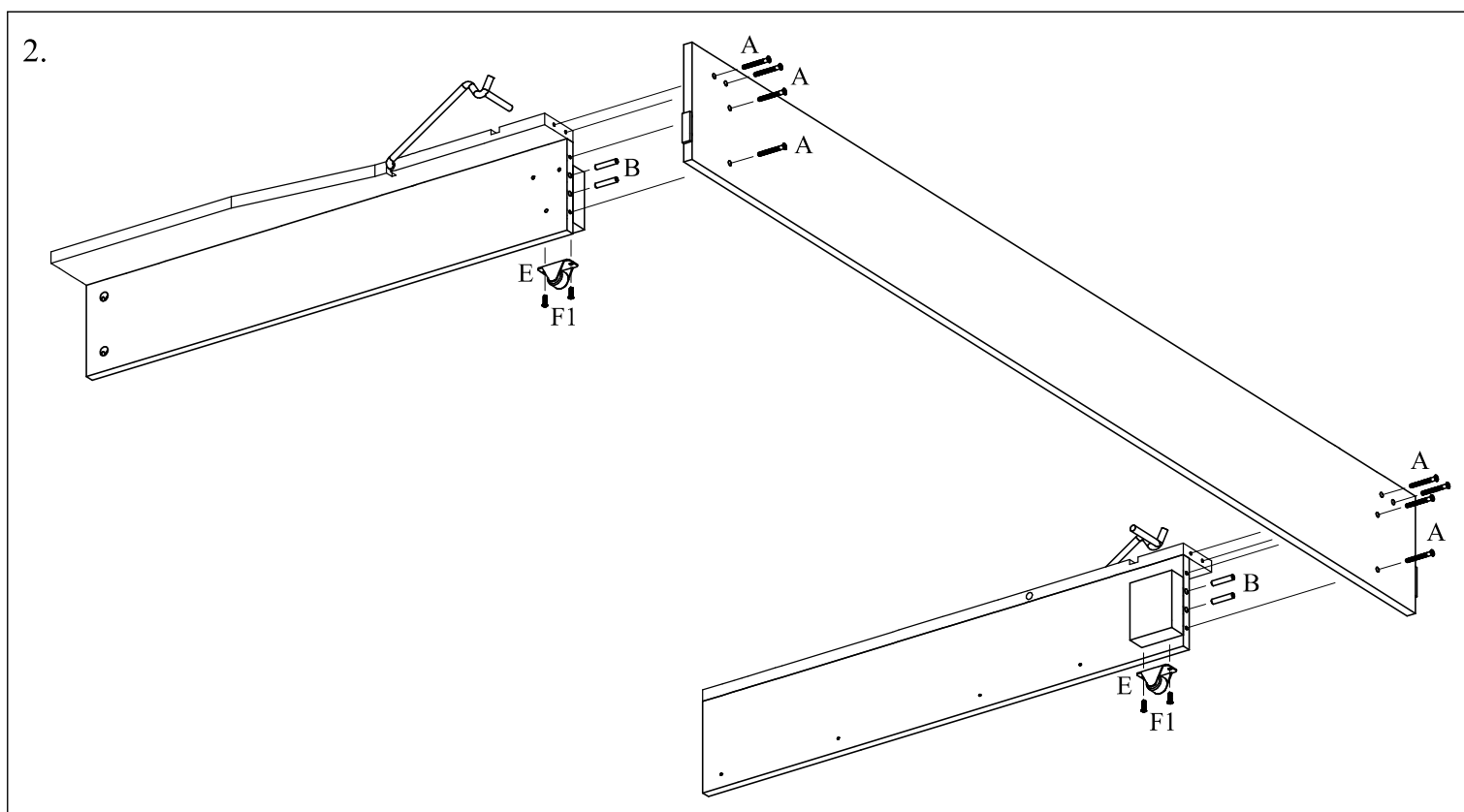
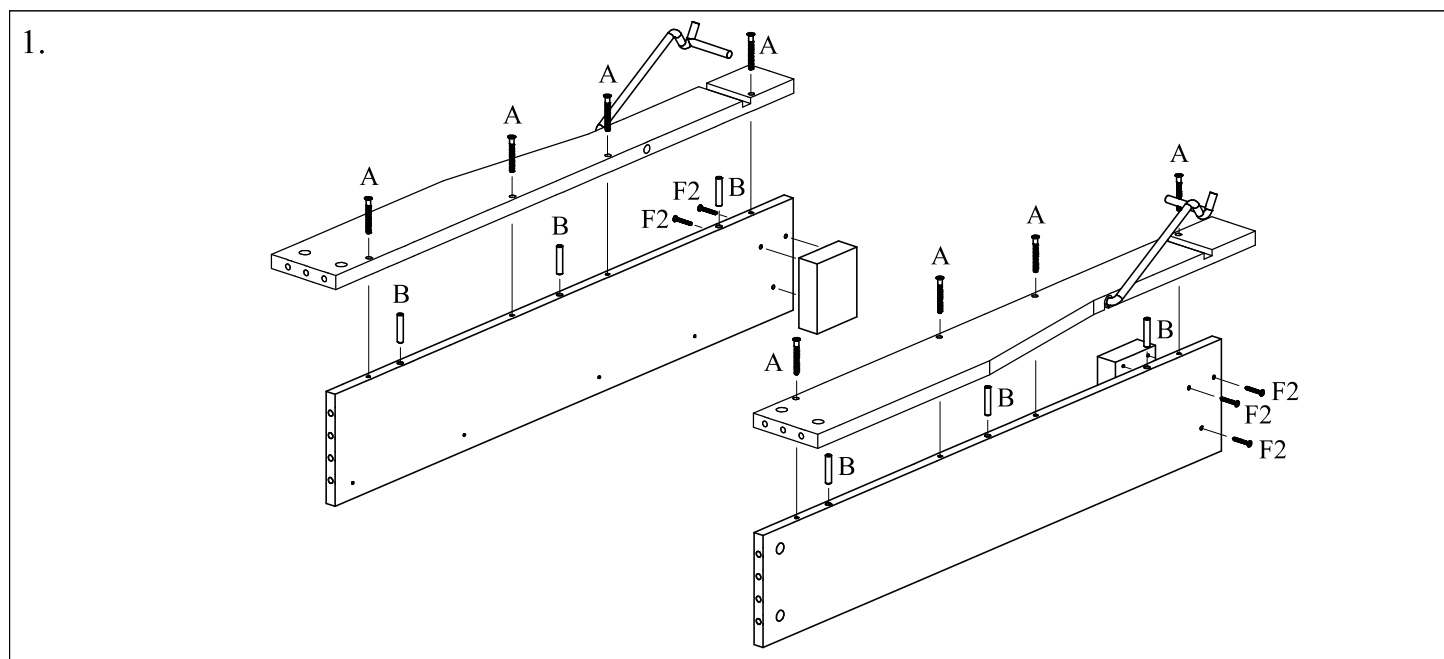




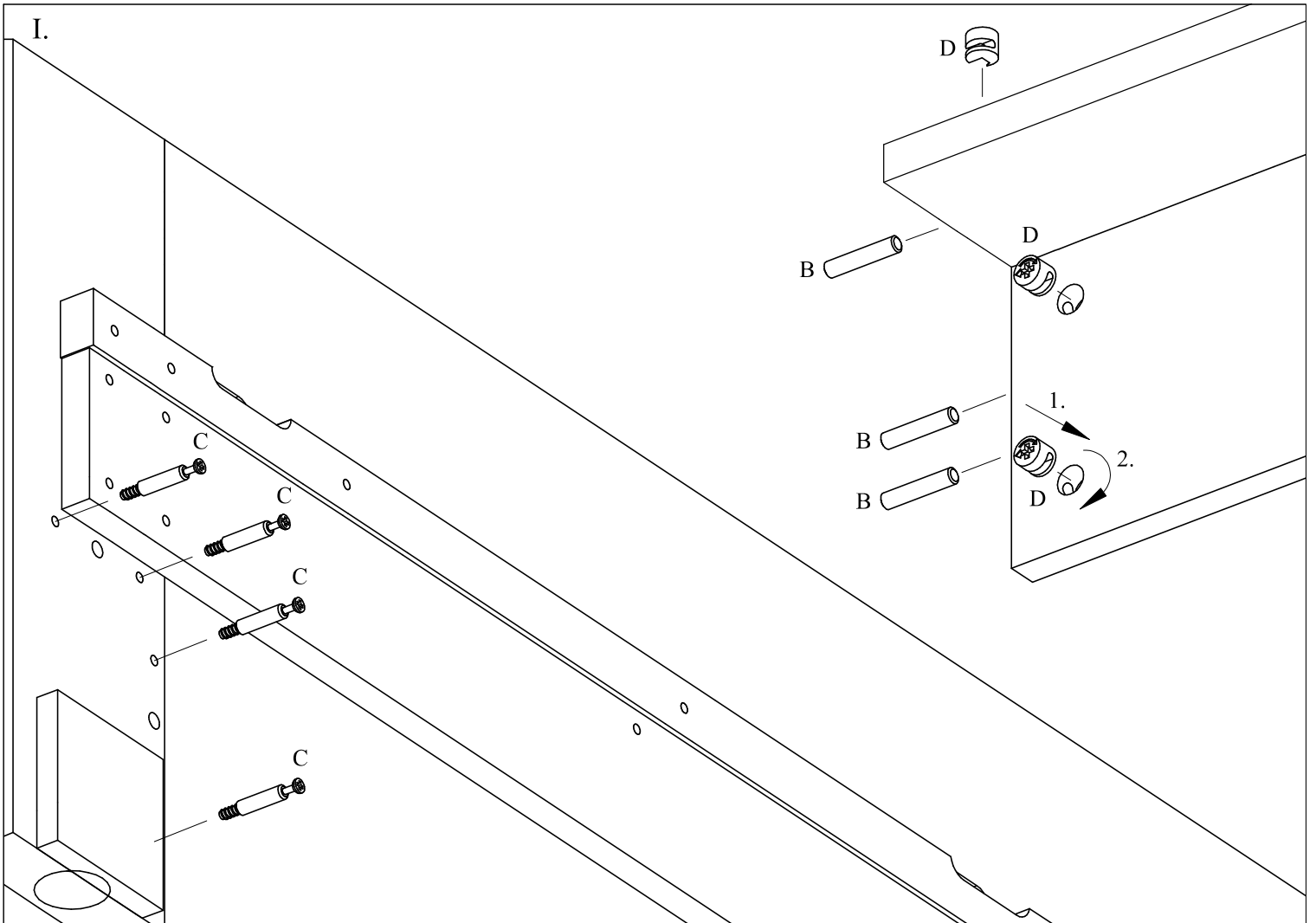
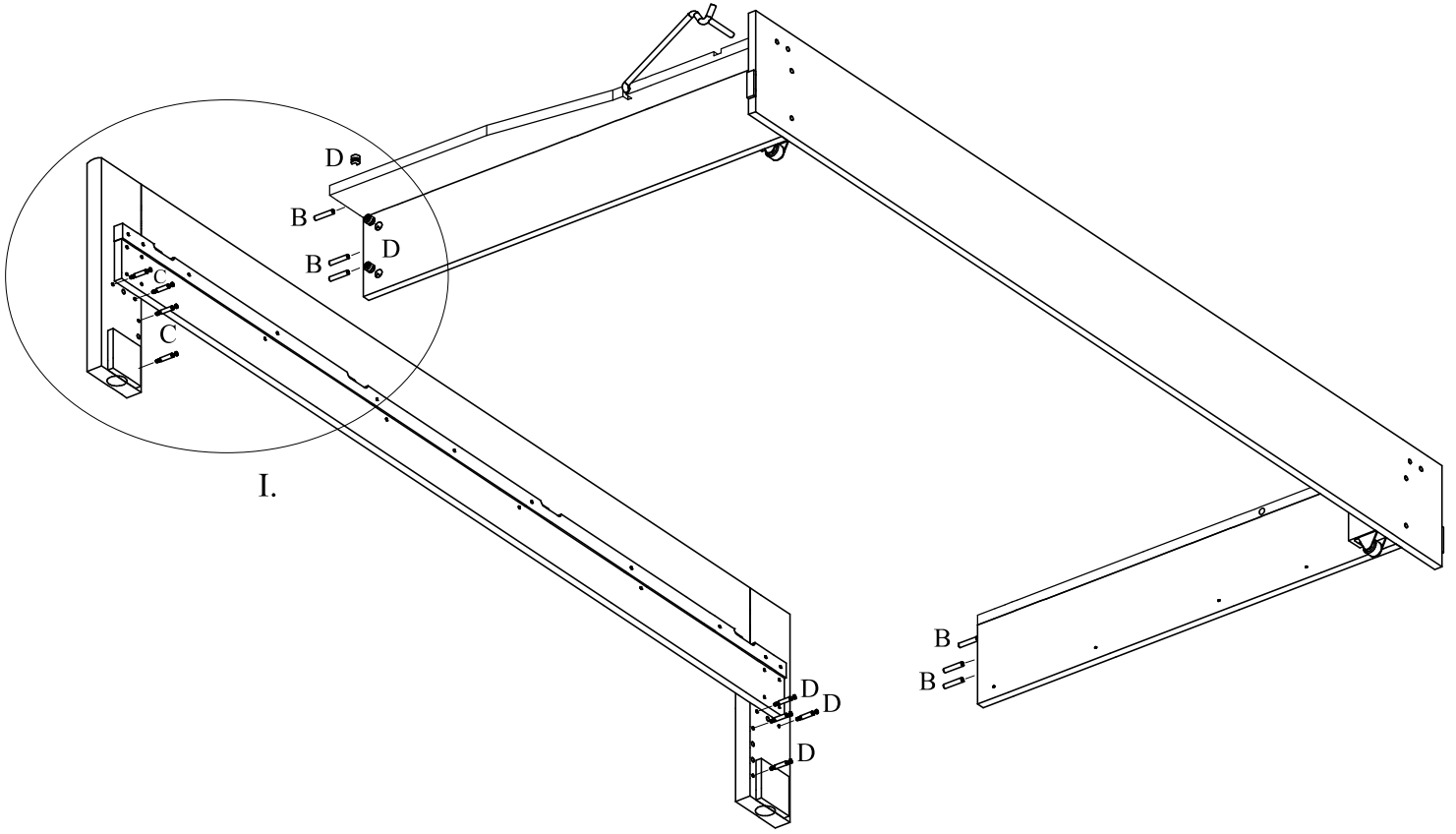
2) Montážní návod výsuvného boxu a předního čela kování:

A		16 ks	D		8 ks			
B		16 ks	E		2 ks			
C		8 ks	F1		4 ks			
			F2		6 ks	G		1 ks

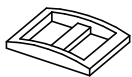
potřebné nářadí: kladivo, křížový šroubovák



3.



3) Montážní návod - upevnění popruhu na výsuvný rošt potřebné kování:

A		4 ks	B	popruh 1,5m	2 ks
	spona				

