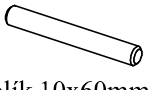
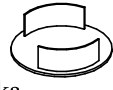
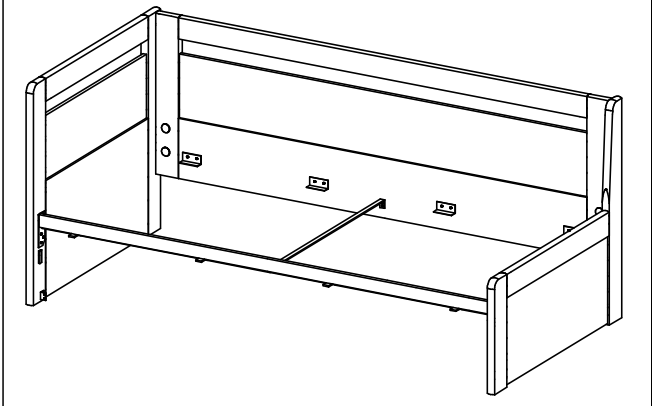
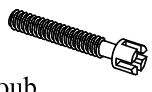
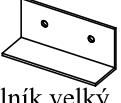
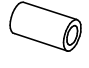



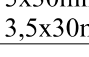

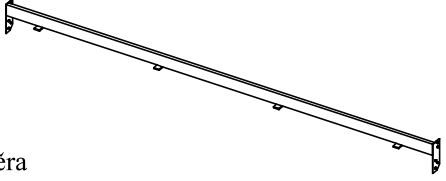
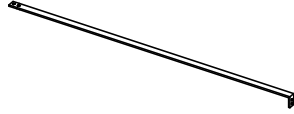
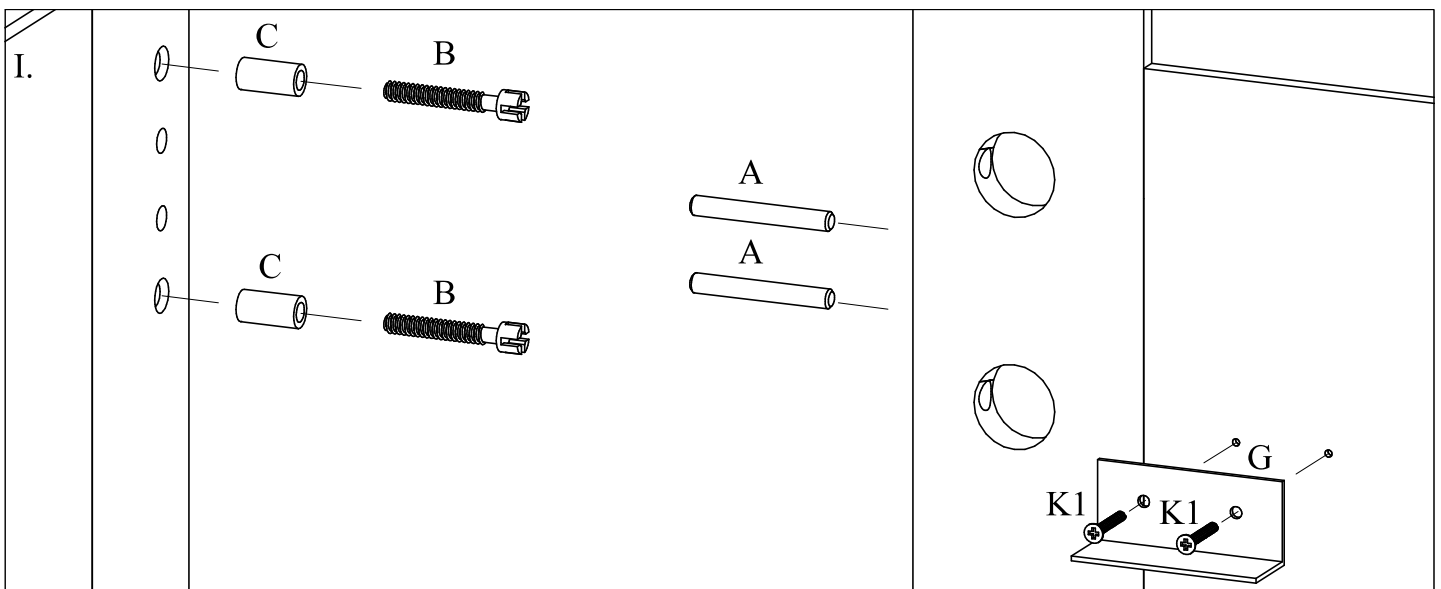
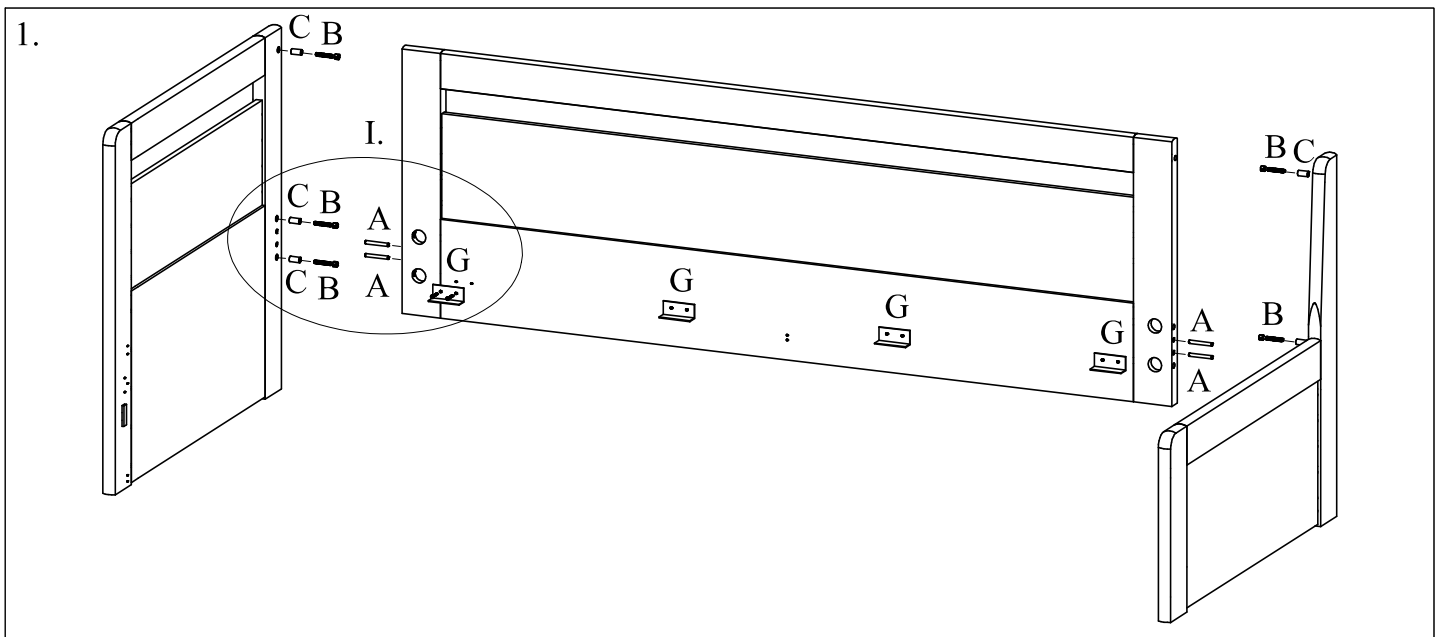
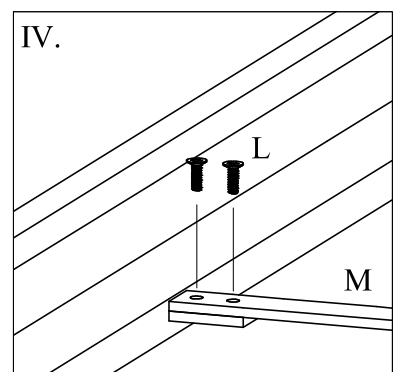
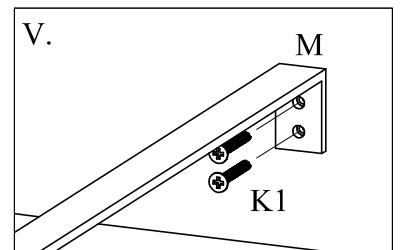
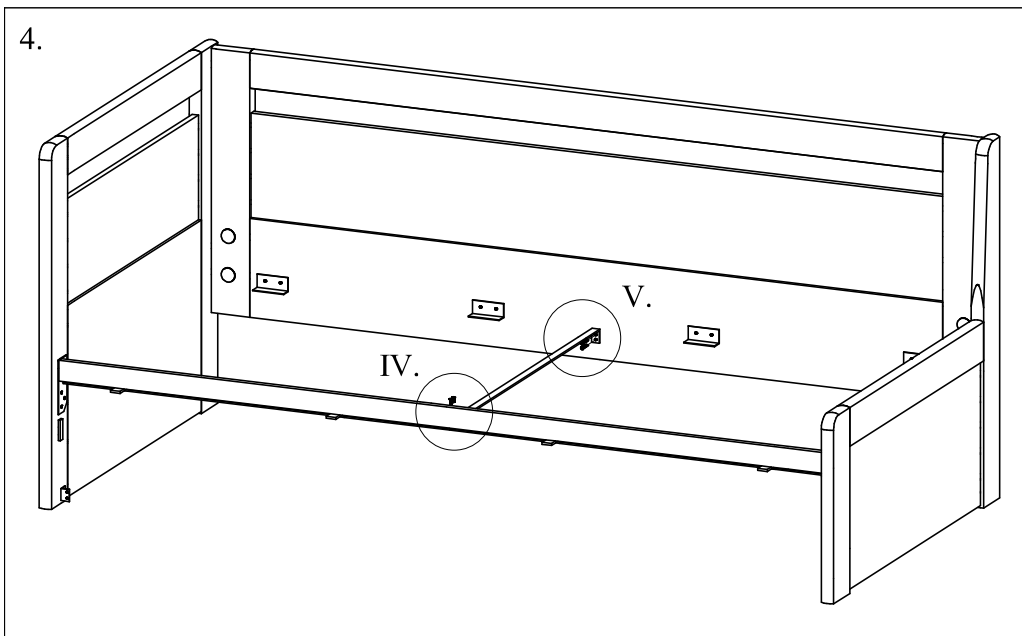
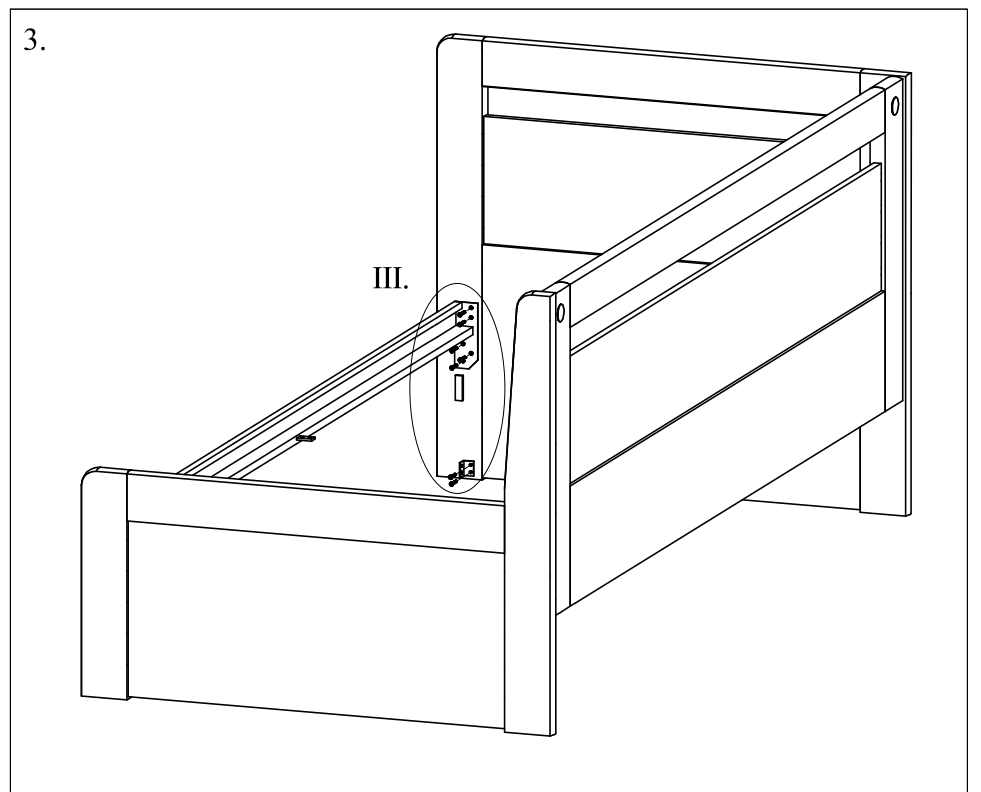
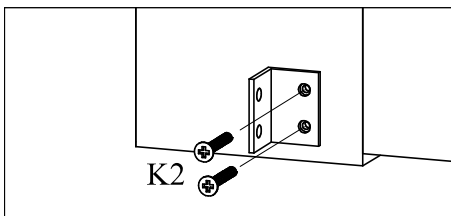
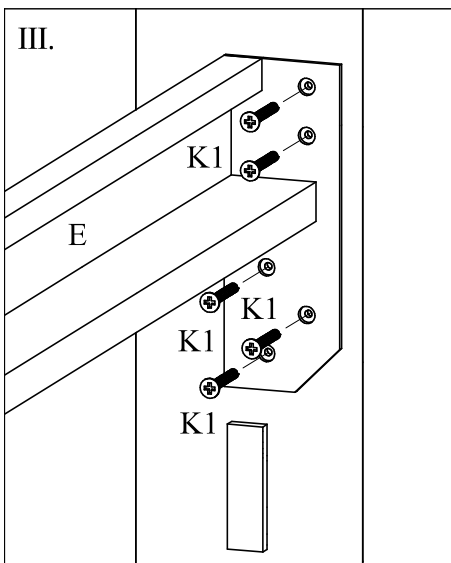
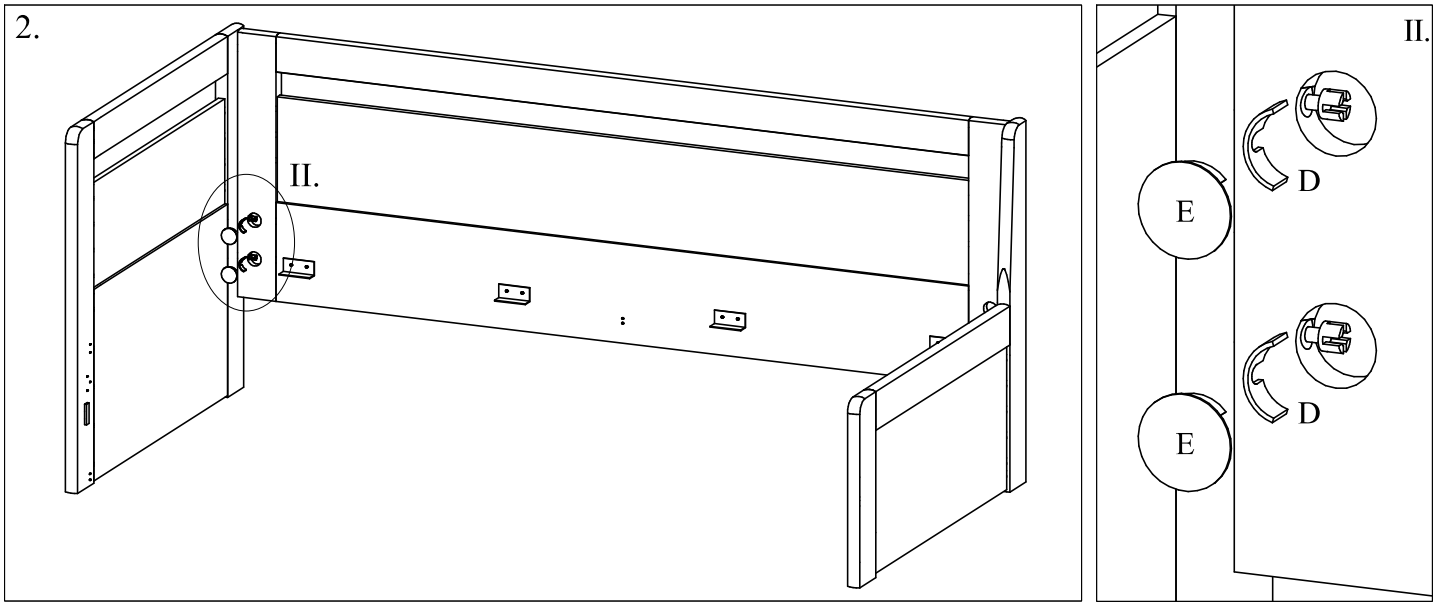


1) Montážní návod korpusu postele  
potřebné kování:

MONTÁŽNÍ NÁVOD  
TANDEM ORTHO

A		4 ks	F		6 ks		
B		6 ks	G		4 ks		
C		6 ks	H		2 ks		
D		6 ks	K1		20 ks		potřebné nářadí: kladivo, plochý šroubovák křížový šroubovák
			K2		4 ks		
L		2 ks					
E		1 ks	M		1 ks		

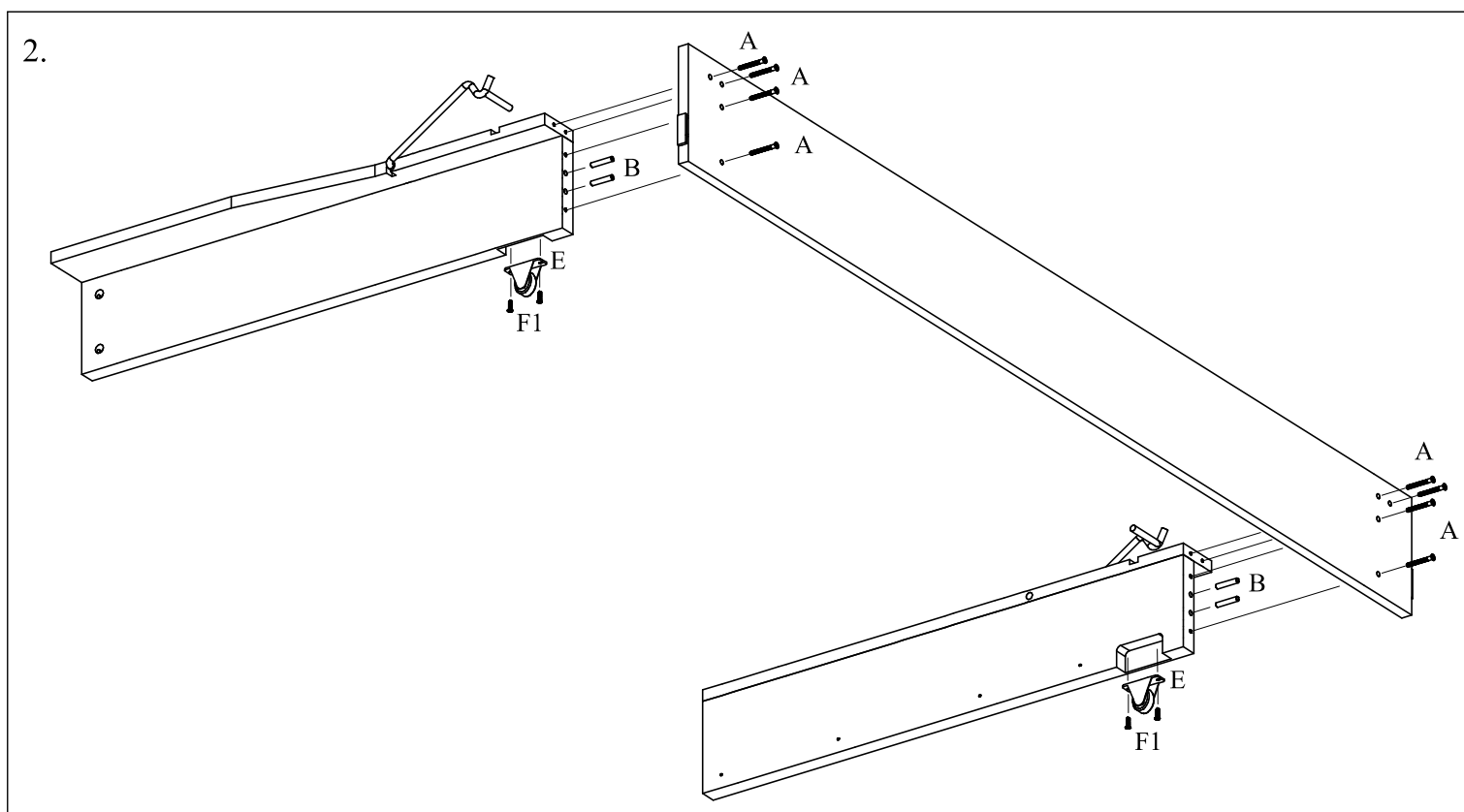
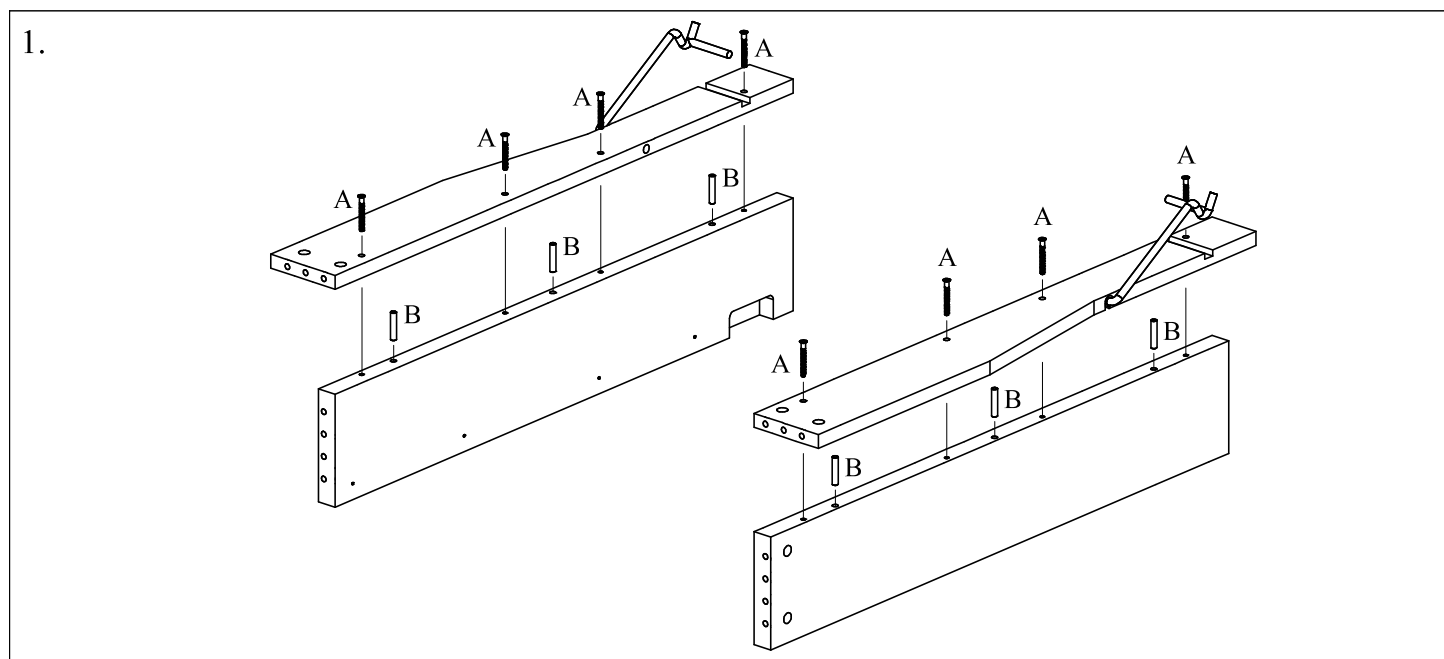




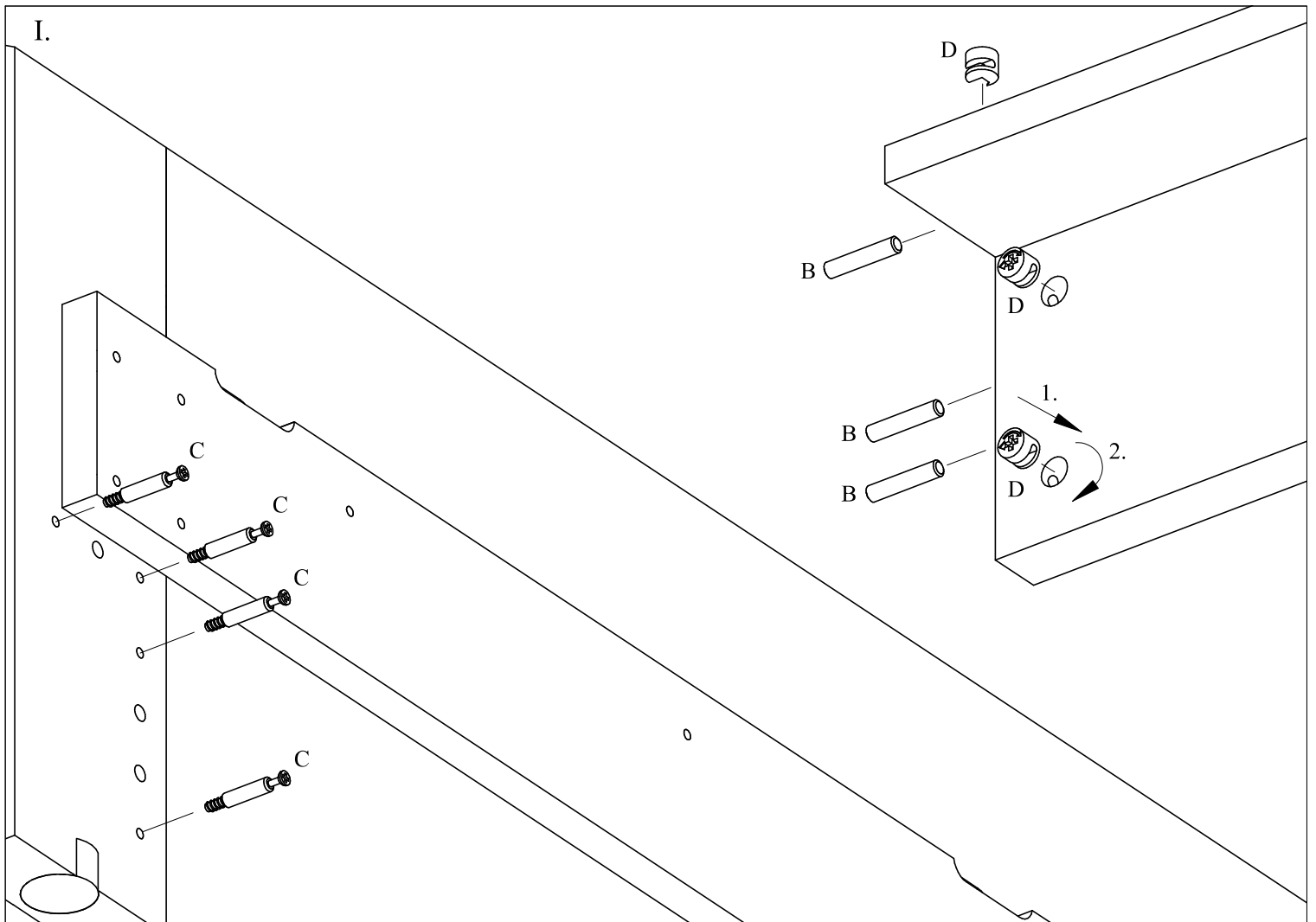
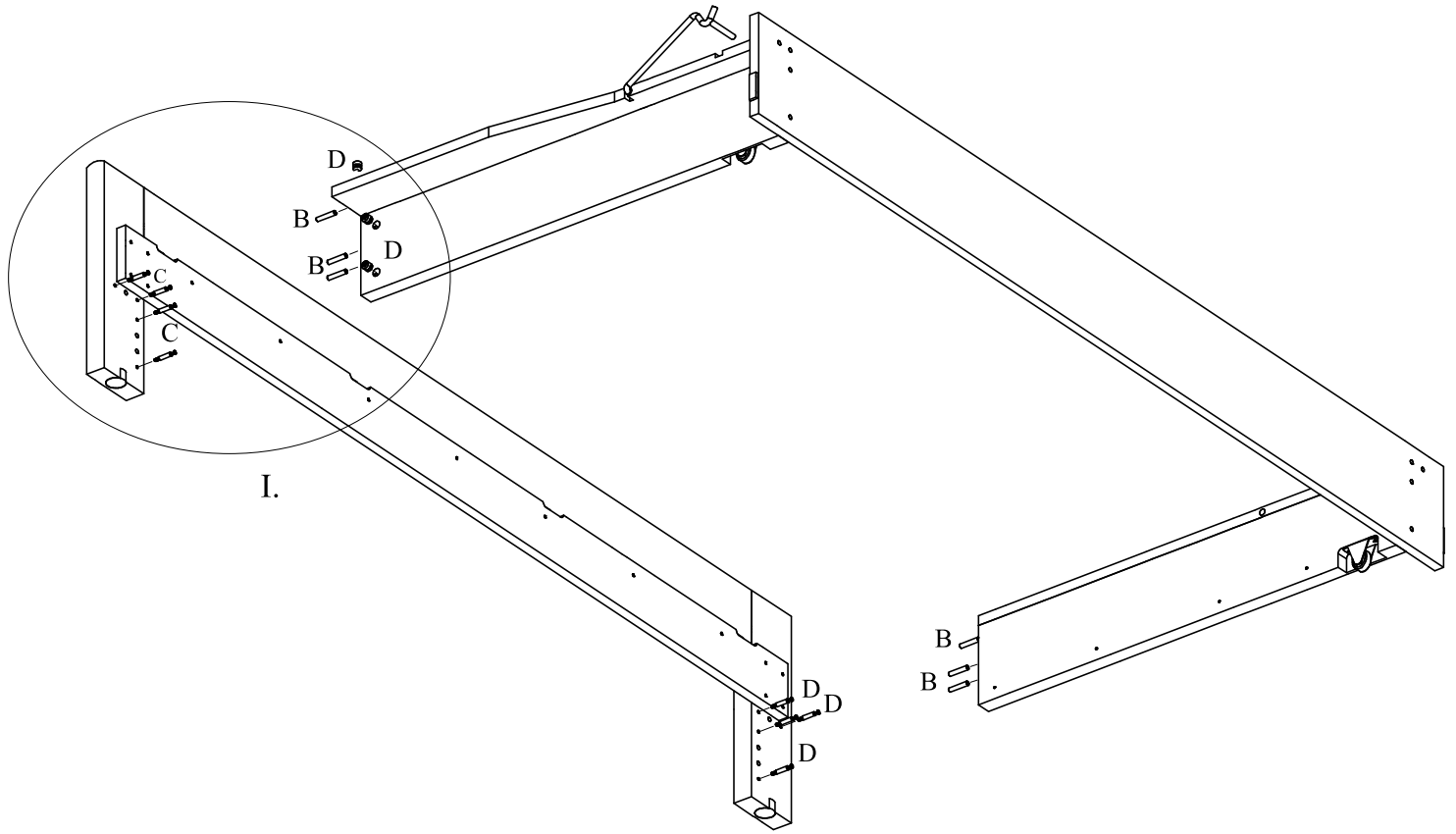
## 2) Montážní návod výsuvného boxu a předního čela kování:

A		16 ks	D		8 ks				
B		16 ks	E		2 ks				
C		8 ks	F		4 ks		G		1 ks

potřebné nářadí: kladivo, křížový šroubovák



3.



### 3) Montážní návod - upevnění popruhu na výsuvný rošt potřebné kování:

A	spona	4 ks	B	popruh 1,5m	2 ks
---	-------	------	---	-------------	------

