
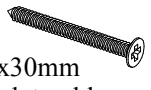
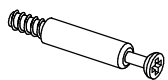


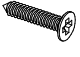
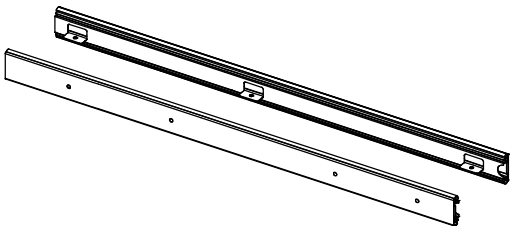
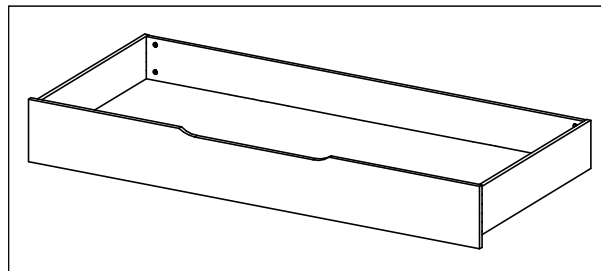


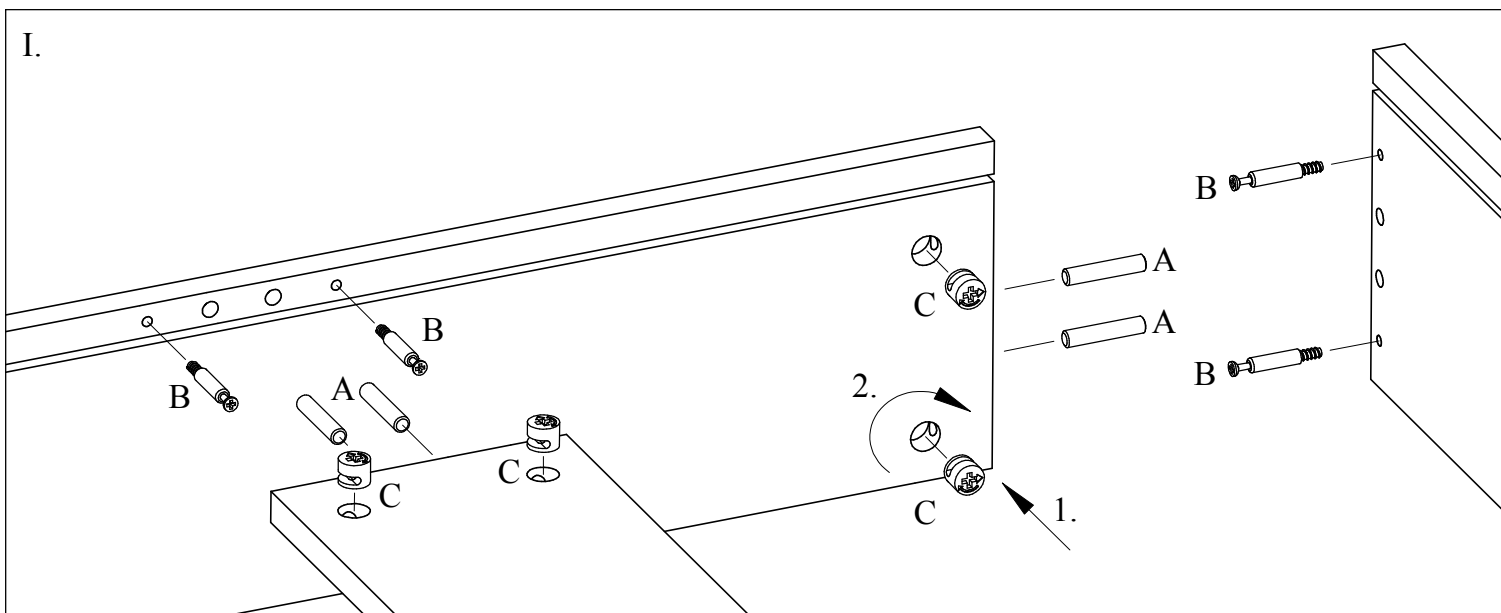
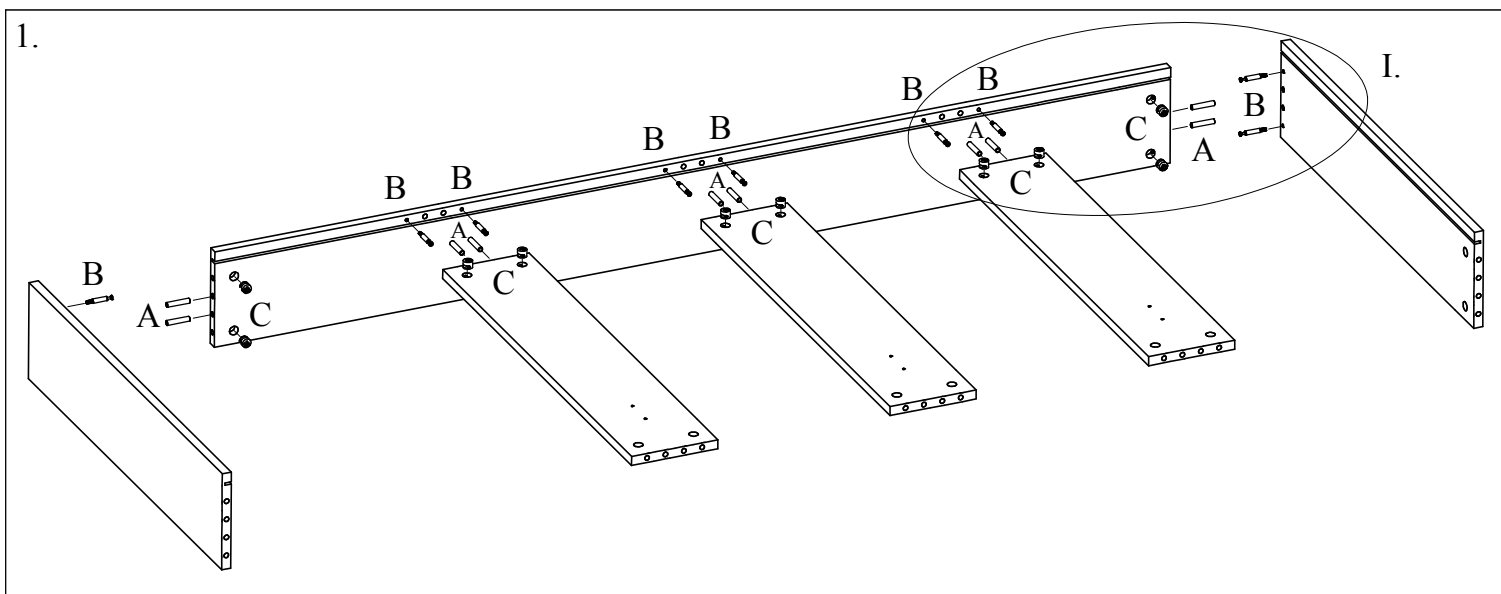
#### 4) Montážní návod zásuvky - TANDEM PLUS

kování:

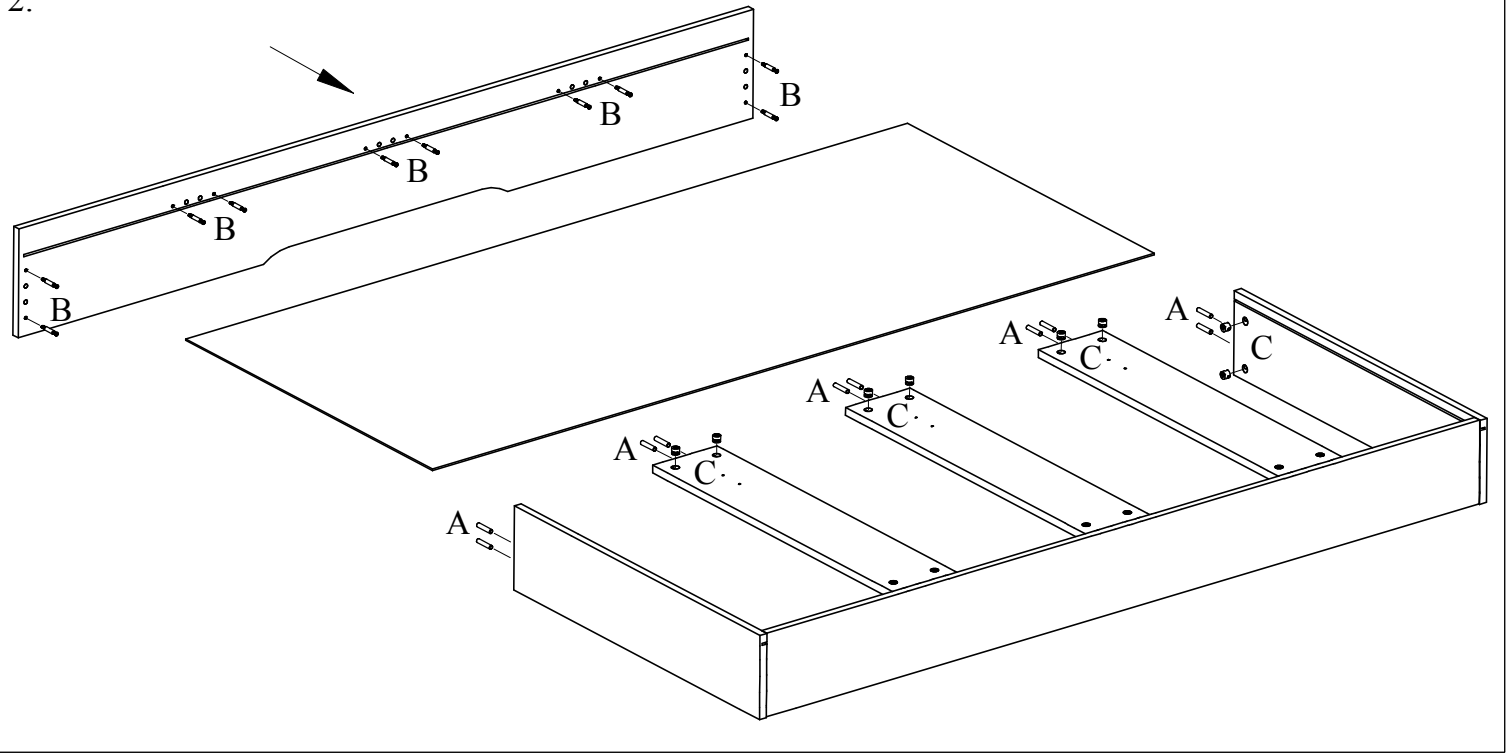
A		20 ks	D		4 ks
B		20 ks	E		2 ks
C		20 ks	F		14 ks
G					1 pár



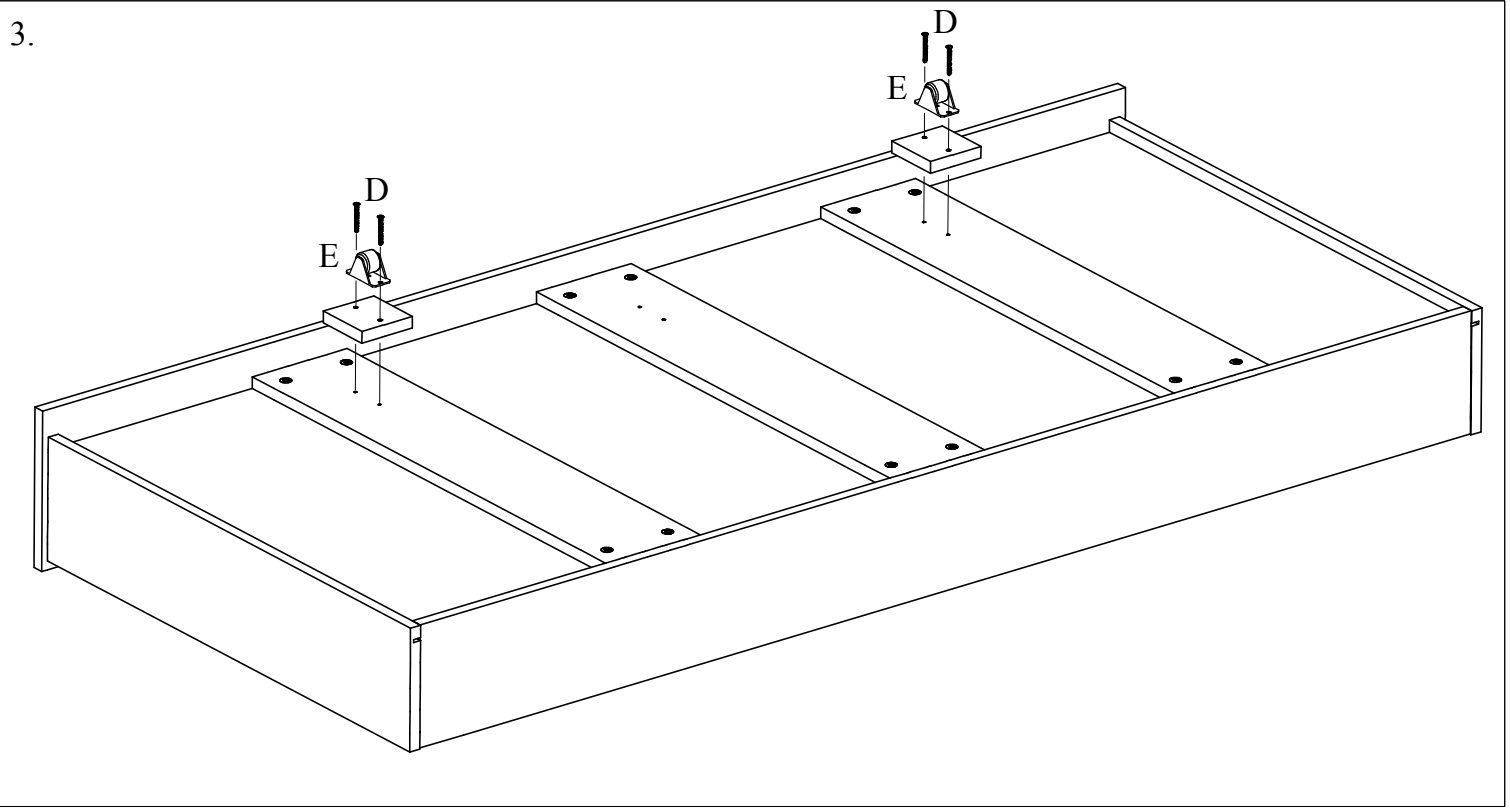
potřebné nářadí: kladivo, křížový šroubovák

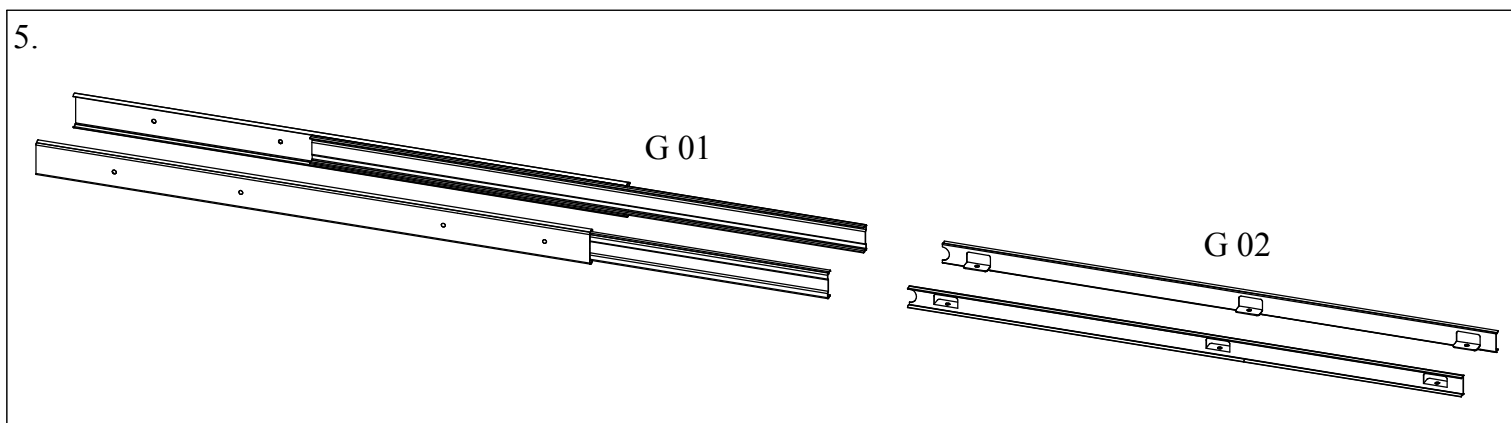
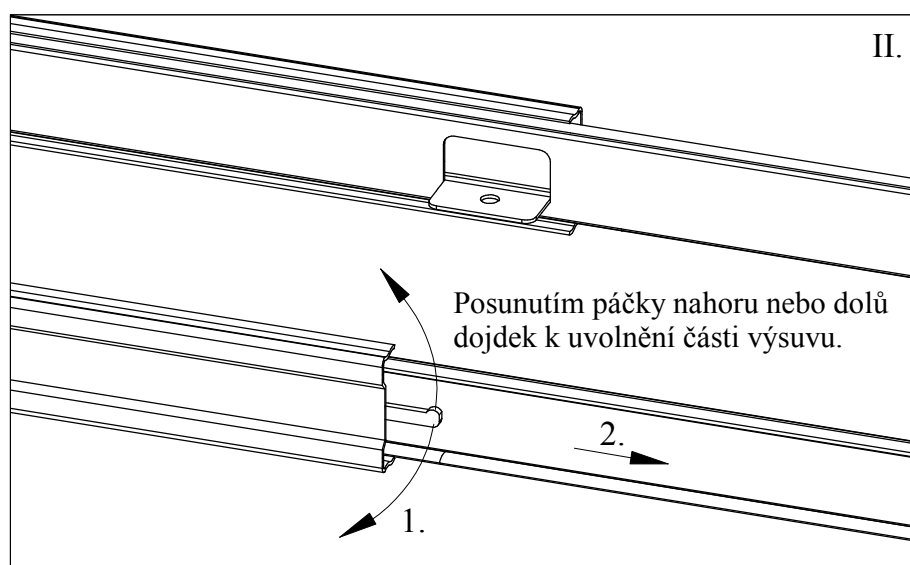
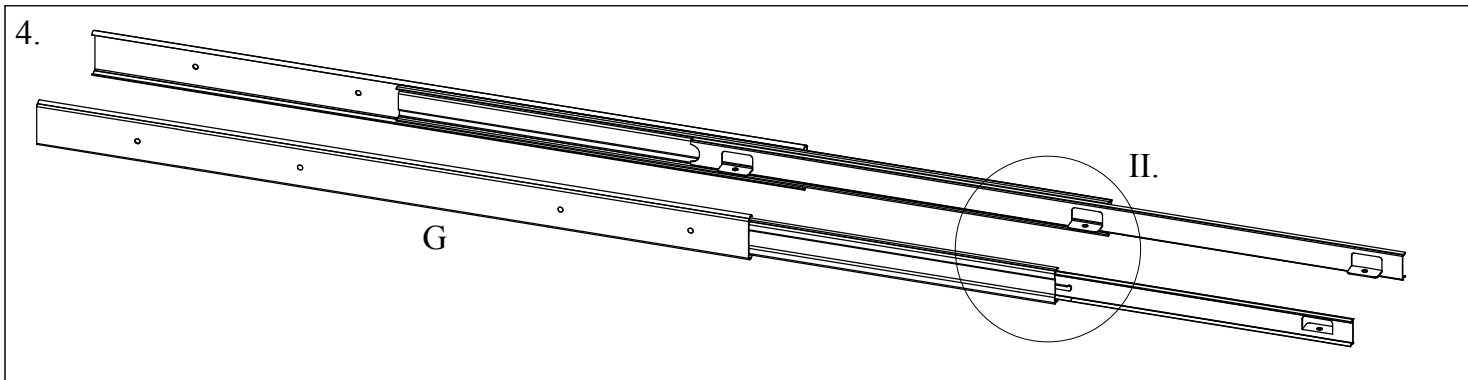


2.

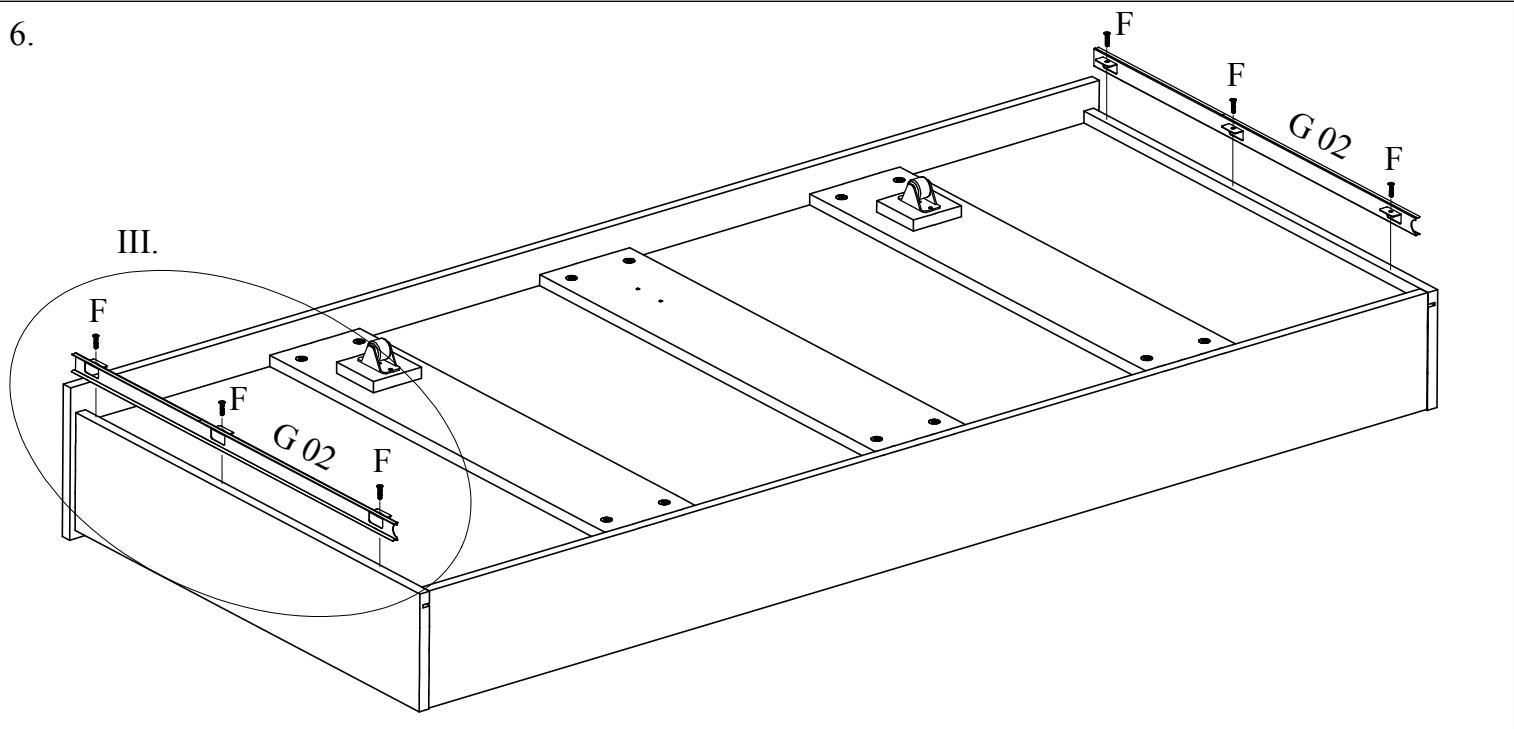


3.

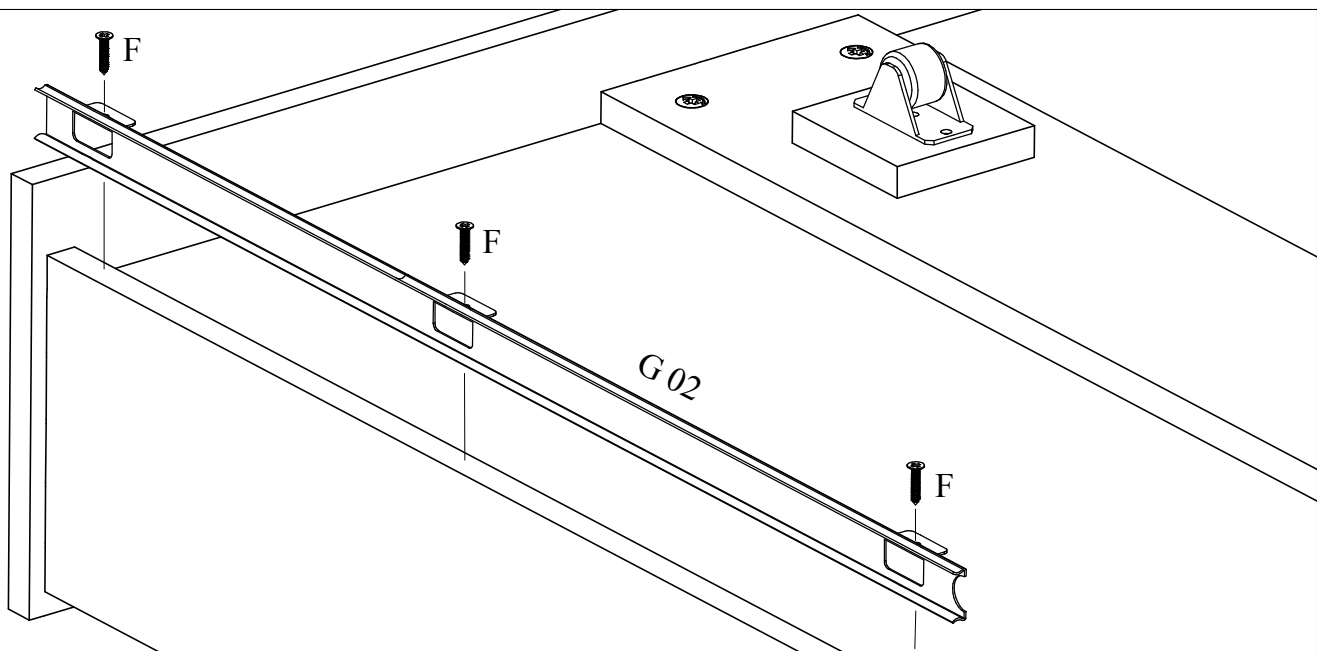




6.



III.



7.

