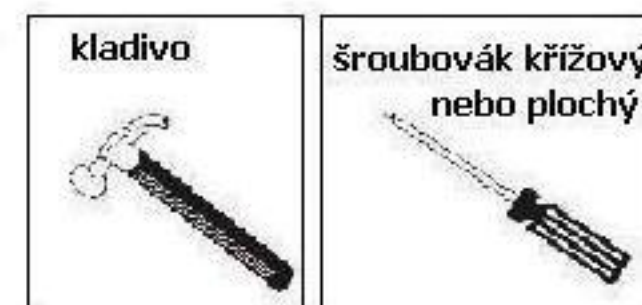


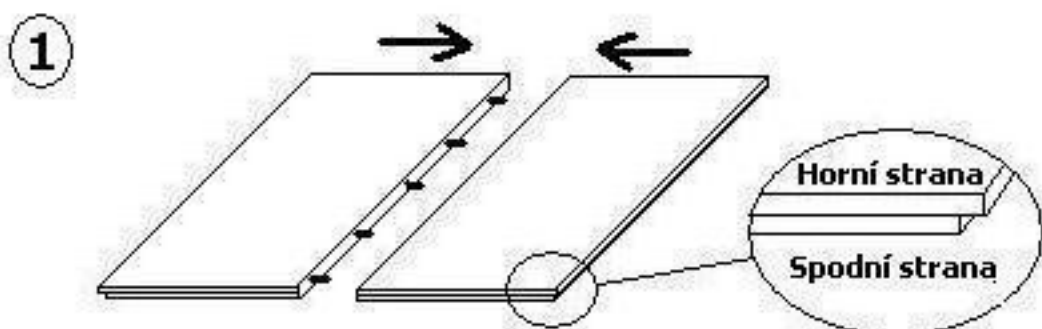
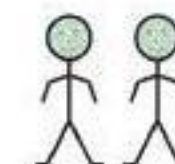
Montážní návod - úložný prostor pod postel - 160x200, 180x200



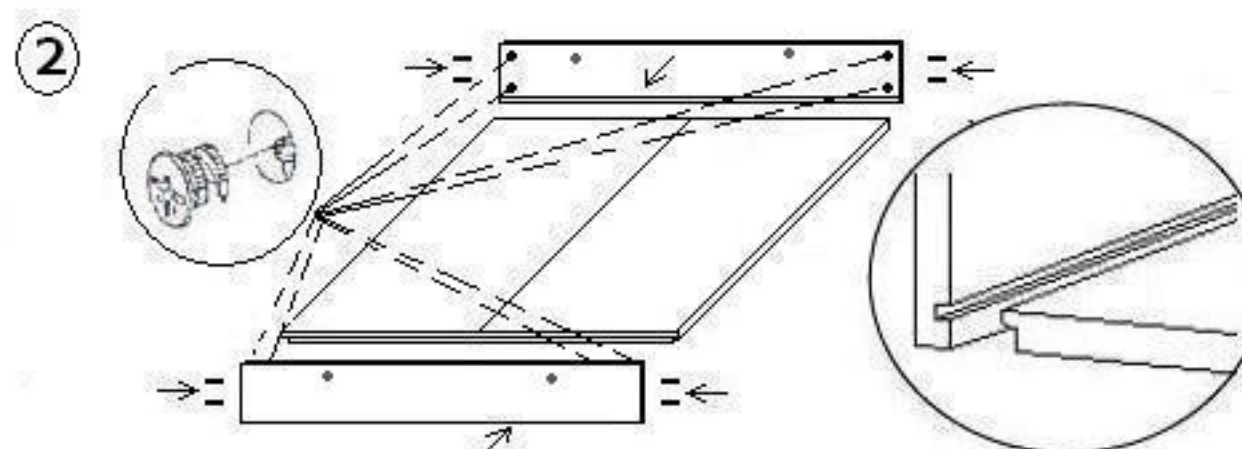
Potřebné nářadí



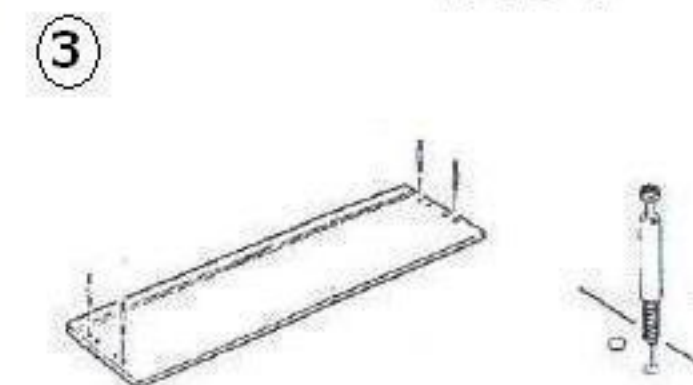
Pro montáž doporučujeme 2 osoby:



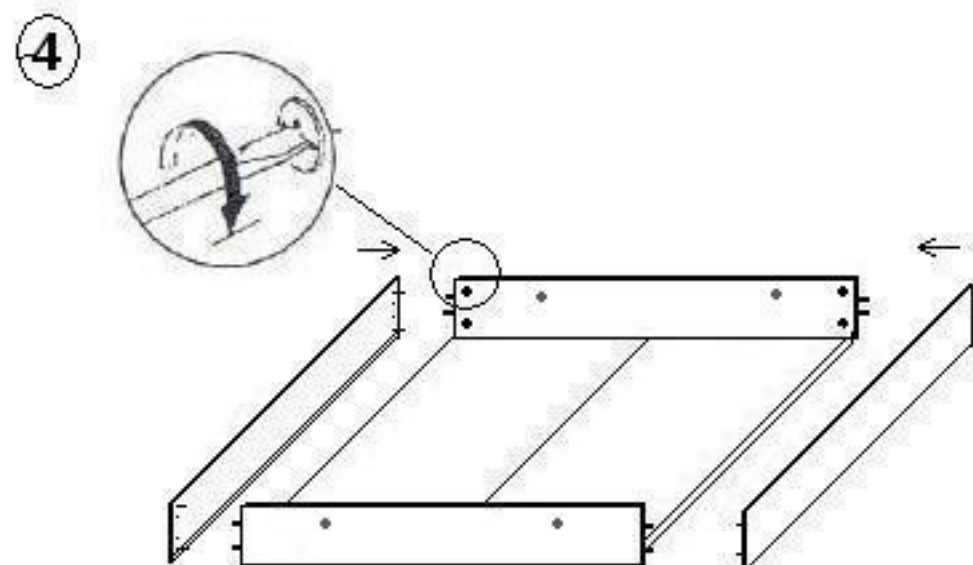
- narazte 5ks kolíků do hrany jedné z částí dna
- spojte obě části dna k sobě



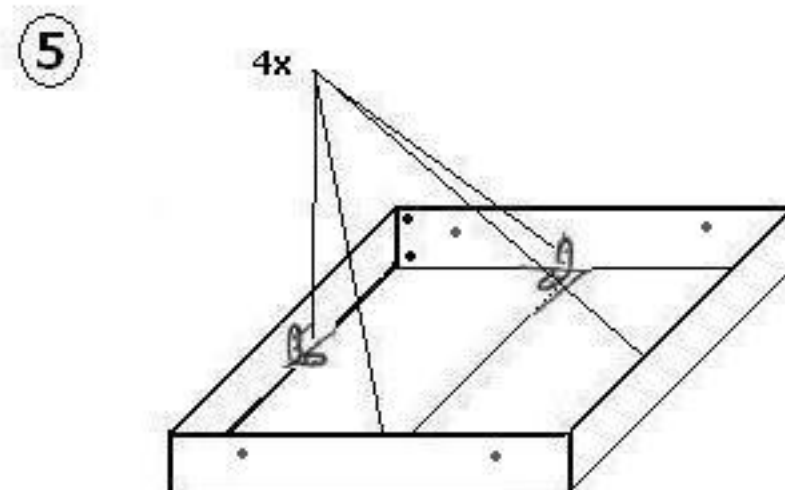
- nasad'te na dno přední a zadní díl
- do předvrtaných otvorů v hranách předního a zadního dílu narazte dřevěné kolíky (vždy 2ks do jedné hrany)
- do otvorů ve vnitřní ploše předního a zadního dílu narazte excentry (šipka na excentru musí směřovat k hraně dílce)



Do předvrtaných otvorů v bocích našroubujte táhla excentrů.



- na spojené dno s předním a zadním dílem nasad'te boky a pomocí křížového šroubováku utáhněte excentry



Pro zpevnění přišroubujte 4ks kovových úhelníky pomocí vrutů 3,5x16

- 6 Pomocí 2ks vrutů přišroubujte úložný prostor k zadnímu vysokému čelu postele (tj.čelo u hlavy). K nízkému čelu postele se úložný prostor **NEŠROUBUJE!**

BMB spol. s r.o.

www.bmb.cz

Najdete nás i na facebooku.