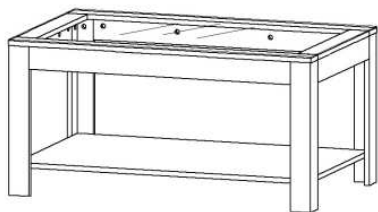
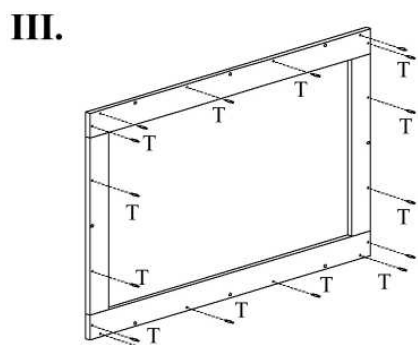
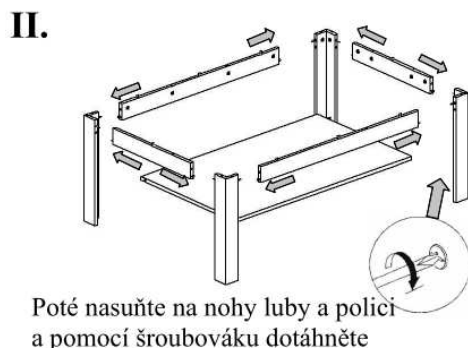
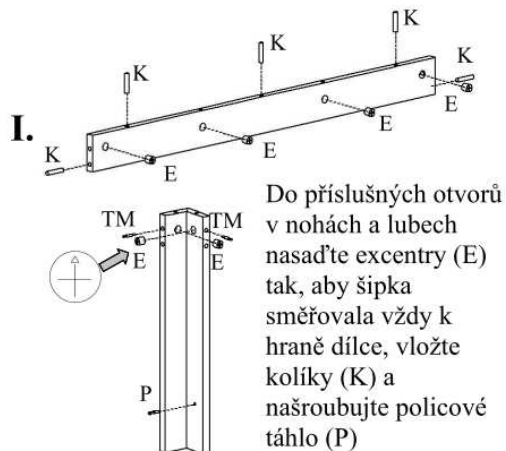


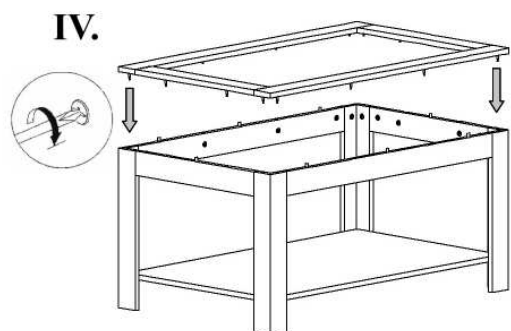
Montážní návod konferenčního stolku Venezia - H50



K - kolík		16ks
E - excentr		24ks
T - táhlo		16ks
TM-táhlo s metrickým závitem (do matice)		8ks
P - policové táhlo		4ks



Do příslušných otvorů na spodní straně stolové desky našroubujte táhla (T)



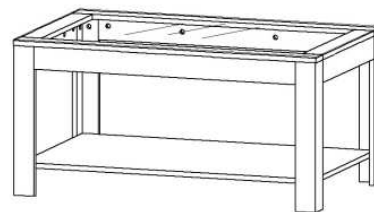
Nakonec nasuňte stolovou desku na nohy a luby, dotáhněte excentry (E) v nohách a lubech a položte sklo.

BMB, spol. s.r.o.

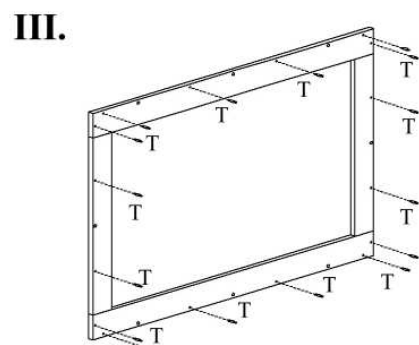
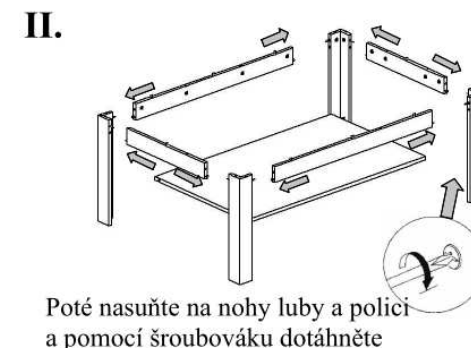
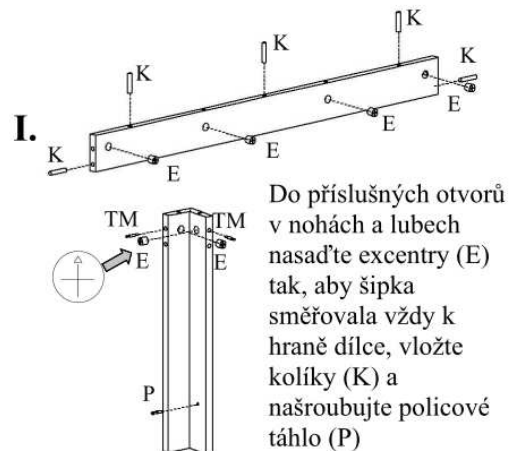
www.bmb.cz



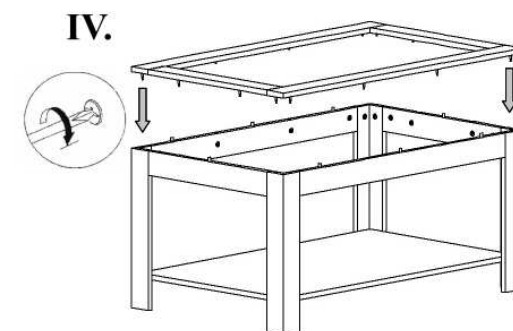
Montážní návod konferenčního stolku Venezia - H50



K - kolík		16ks
E - excentr		24ks
T - táhlo		16ks
TM-táhlo s metrickým závitem (do matice)		8ks
P - policové táhlo		4ks



Do příslušných otvorů na spodní straně stolové desky našroubujte táhla (T)



Nakonec nasuňte stolovou desku na nohy a luby, dotáhněte excentry (E) v nohách a lubech a položte sklo.

BMB, spol. s.r.o.

www.bmb.cz

