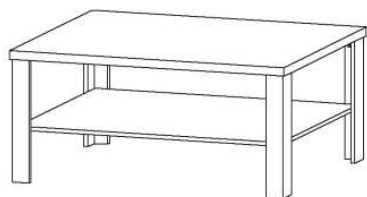


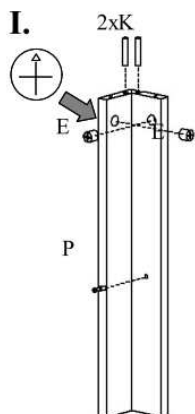
## Montážní návod konferenčního stolku Venezia - H51



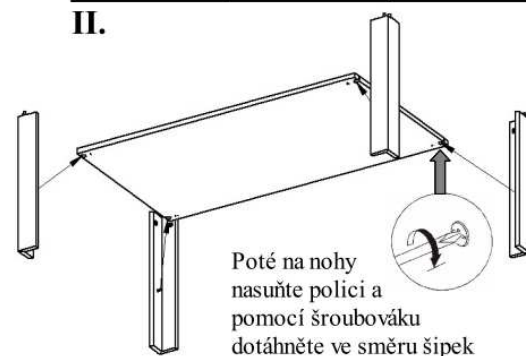
Potřebné  
nářadí



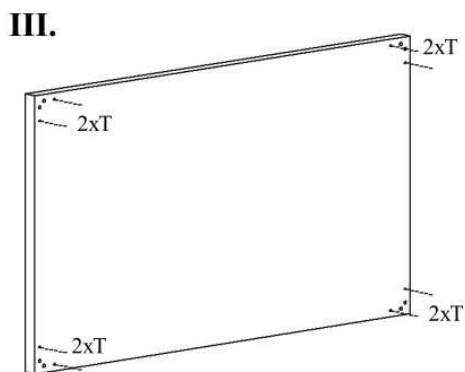
K - kolík		8ks
E - excentr		8ks
T - táhlo		8ks
P - policové táhlo		4ks



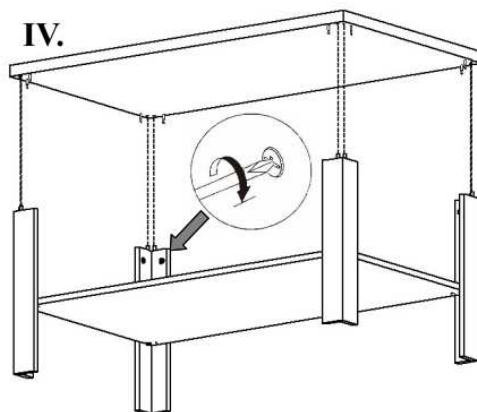
Do příslušných otvorů v nohách nasadte excentry (E) tak, aby šipka směřovala k horní hraně nohy, vložte kolíky (K) a našroubujte policové táhlo (P)



Poté na nohy nasuňte polici a pomocí šroubováku dotáhněte ve směru šipek

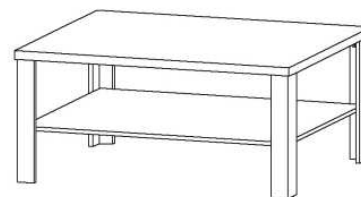


Do příslušných otvorů na spodní straně stolové desky našroubujte táhla (T)



Nakonec nasuňte plát na nohy a dotáhněte excentry (E) v nohách ve směru šipek

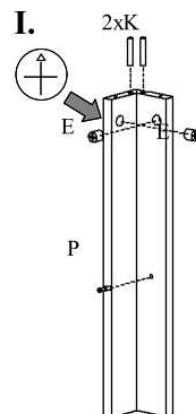
## Montážní návod konferenčního stolku Venezia - H51



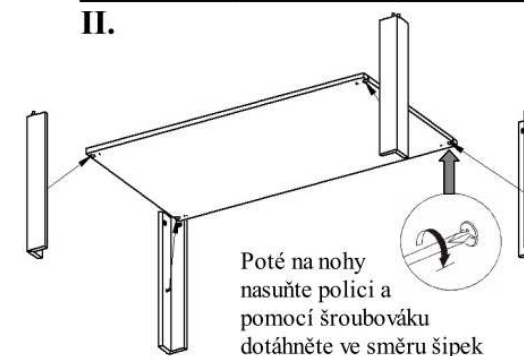
Potřebné  
nářadí



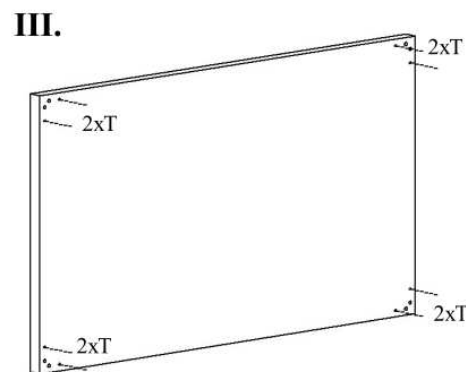
K - kolík		8ks
E - excentr		8ks
T - táhlo		8ks
P - policové táhlo		4ks



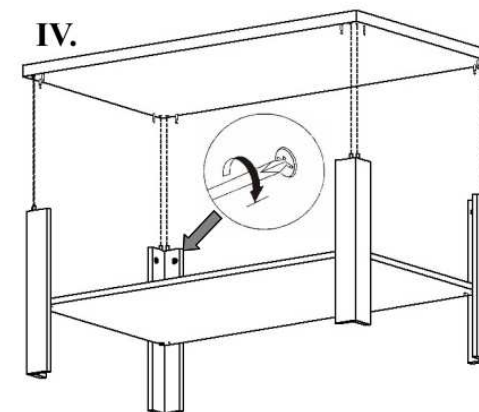
Do příslušných otvorů v nohách nasadte excentry (E) tak, aby šipka směřovala k horní hraně nohy, vložte kolíky (K) a našroubujte policové táhlo (P)



Poté na nohy nasuňte polici a pomocí šroubováku dotáhněte ve směru šipek



Do příslušných otvorů na spodní straně stolové desky našroubujte táhla (T)



Nakonec nasuňte plát na nohy a dotáhněte excentry (E) v nohách ve směru šipek