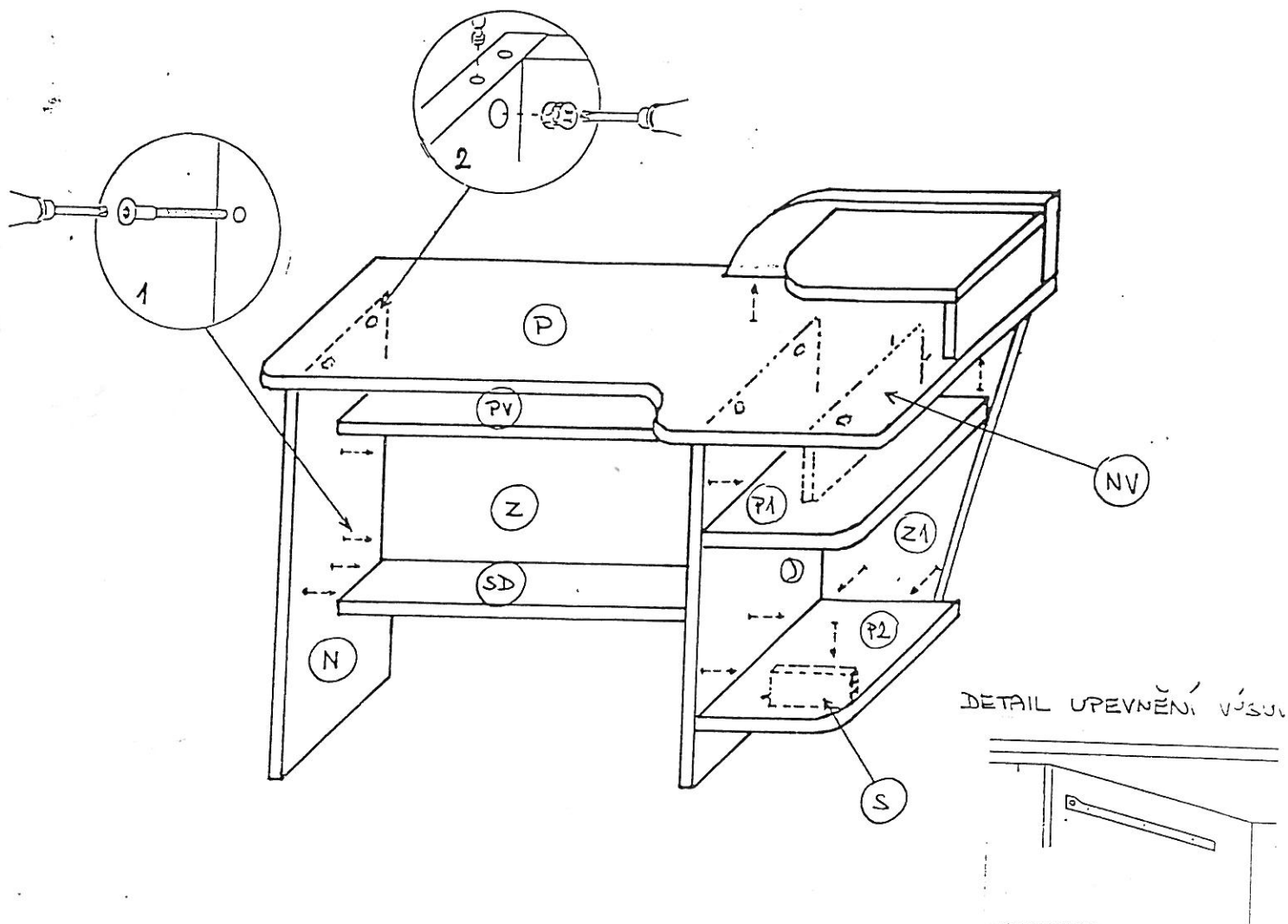


TO 05,06,07 - MONTÁŽNÍ NÁVOD



1. Na nohy N přišroubujeme vruty 3,5 x 16 kovové výsuvy.
2. Pomocí konfirmatových šroubů (1) spojíme nohy N, záda Z a spodní desku SD.
3. Do spodní strany plátu P našroubujeme táhla excentrů.
4. Do otvorů v nohách vložíme excentry (2), nasuneme na táhla a dotáhneme křížovým šroubovákem.
5. Ke vzniklé sestavě upevníme v tomto pořadí police P1 a P2, záda šikmá Z1 a sokl S.
6. Na plát připevníme dvěma šrouby nástavbu.

Zásuvka

1. Na pravou nohu stolu přišroubujeme kovový výsuv zásuvky.
2. Pomocí táhla, excentru a dřevěných kolíků upevníme ke spodní straně plátu nosný vlys NV.
3. Nasuneme zásuvku.

POZOR !!! Dřevěné kolíky je nutno narážet napřed do hrany dílce, nikoliv do plochy !!!