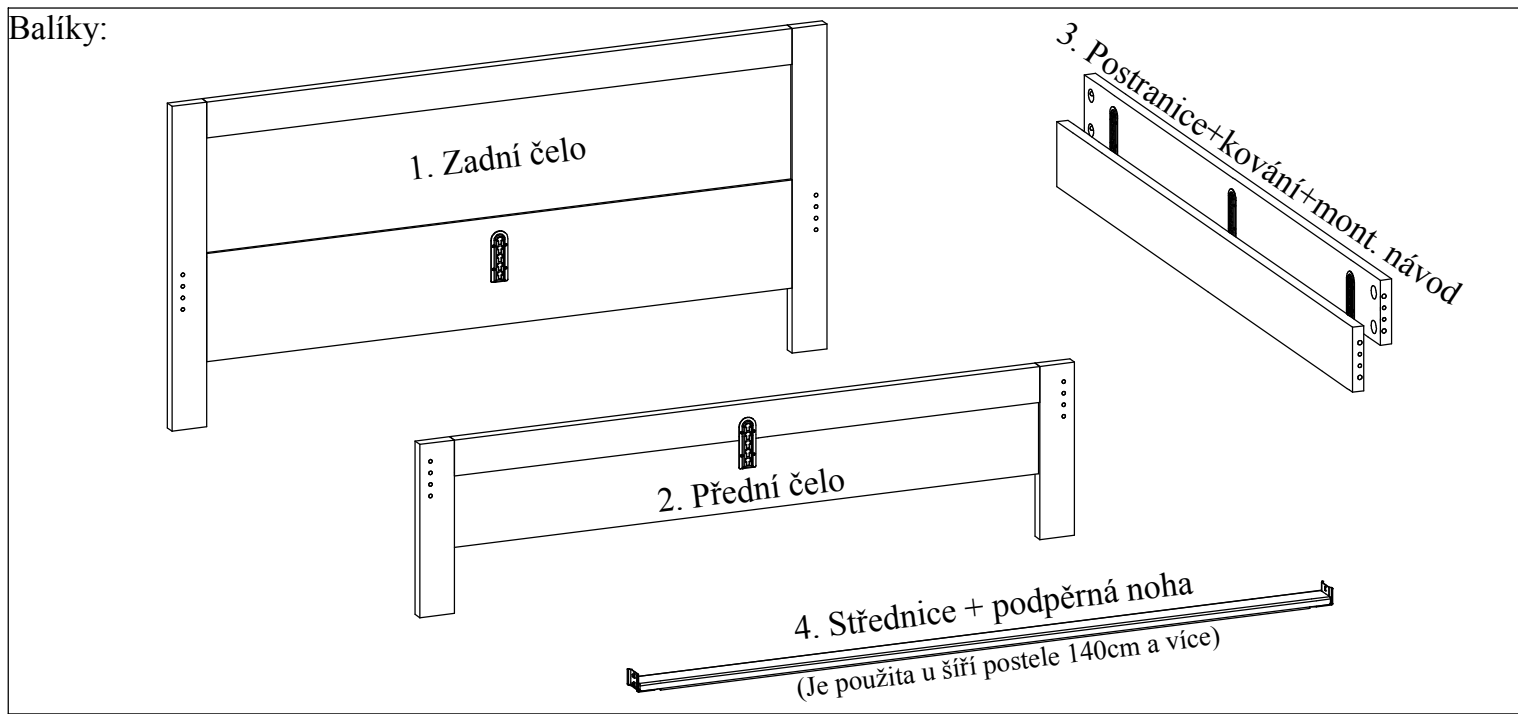
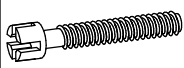




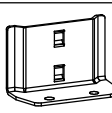
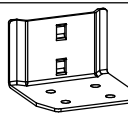



Montážní návod postelí LINE

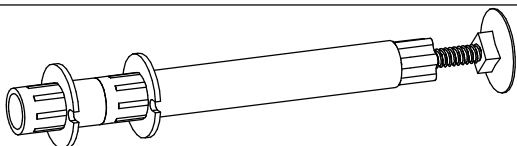


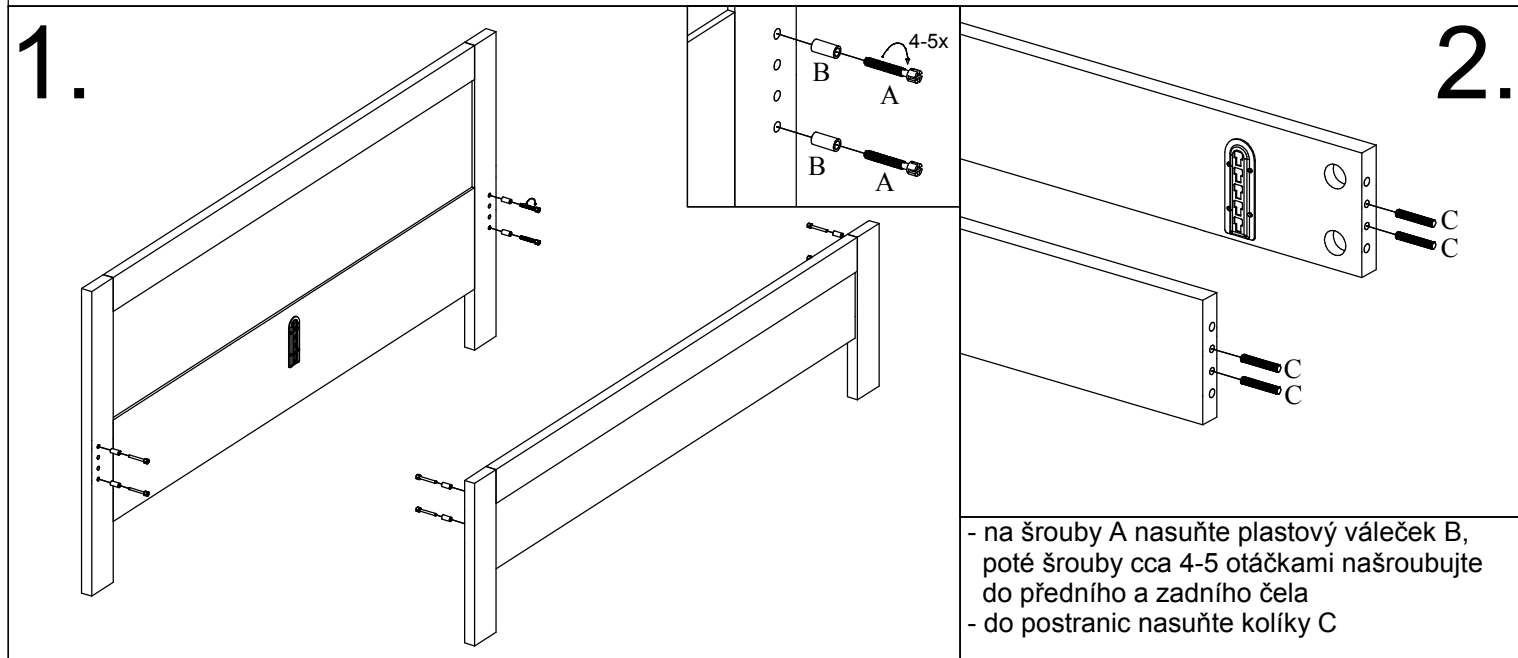
Kování:

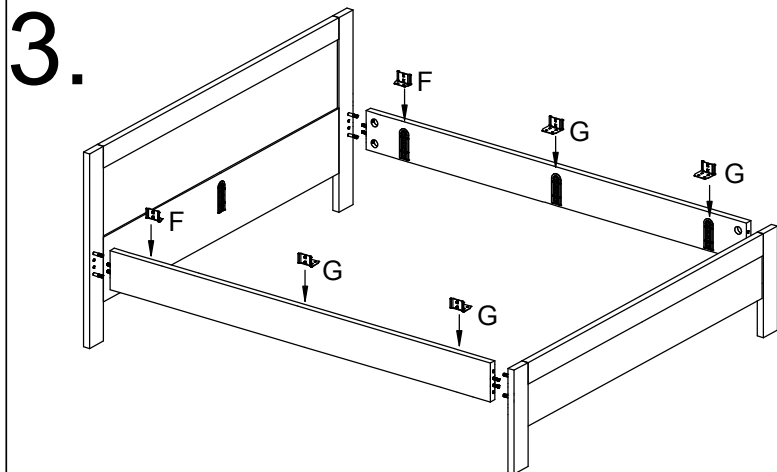
A		8x	B		8x	C		8x	D		8x
Šroub			Plast. váleček			Kolík 10x60mm			Kovový segment (měsíček)		

E		8x	F		2x	G		4x	H		2x
Plastová krytka			Úhelník pod rošt malý			Úhelník pod rošt velký			Vrut s půlkulatou hlavou		

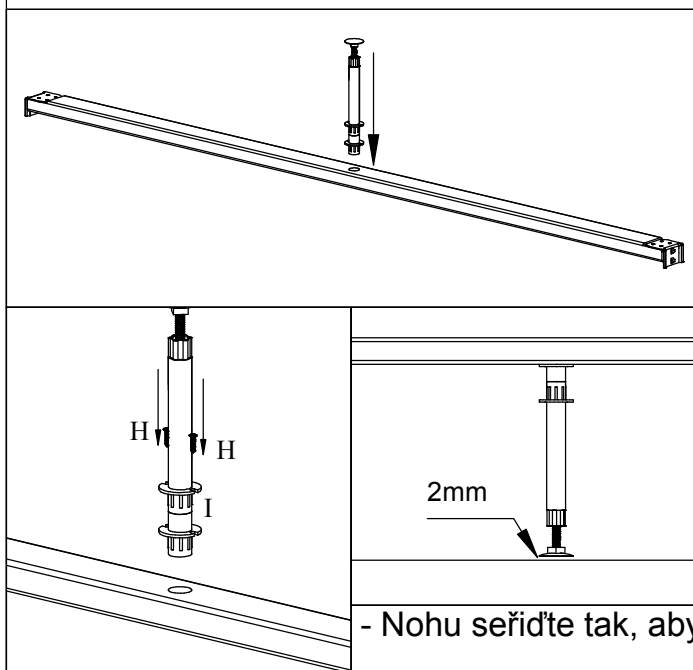
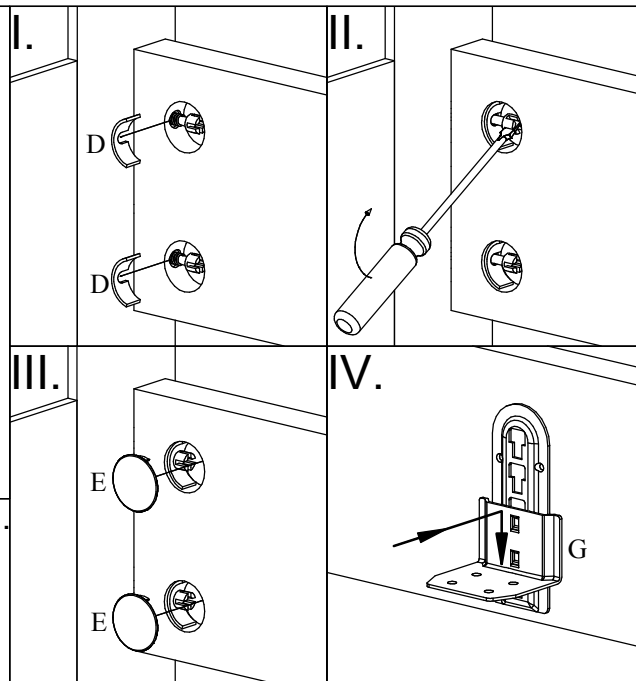
Potřebné nářadí na montáž:
Plochý šroubovák

I		1x
---	--	----

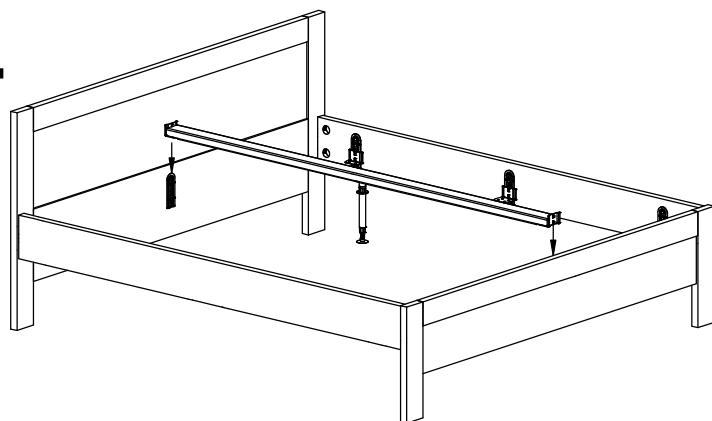




- Nasuňte čela na postranice a postupujte podle bodů I.-III.
- I. Nasazení kov. segmentu D, II. utažení plochým šroubovákem a III. nasazením krytky E.
- Na postranice nasadte kov. úhelník (obr.IV.). K zadnímu čelu 2x malá F, na střed a k přednímu čelu 4x velká G.



4.



- Nohu J nasuňte do otvoru ve střednici a přichytněte ji vrtutí I
- Poté střednici vložte do postele, do kování v čelech
- Nohu seřídte tak, aby v nezátíženém stavu byla cca 2mm od podlahy

U P O Z O R N Ě N Í:

Pozor!!
Při posunu dvojlůžka je nutno zkontrolovat svislost středové podpěrné nožky.
Případné vylomení těchto nožek a zlomení střední vzpěry není důvodem k jejich reklamaci

Při opakované montáži a demontáži postele je třeba zkontrolovat dotažení závrtných matic v čelech!

Vhodná šířka roštu je o 10mm menší než vnitřní rozměr jednolůžka nebo 1/2 vnitřního rozměru dvojlůžka!
Rošt je možno upevnit k nosným patkám pomocí přiložených vrtutí

BMB spol. s r.o.
www.bmb.cz