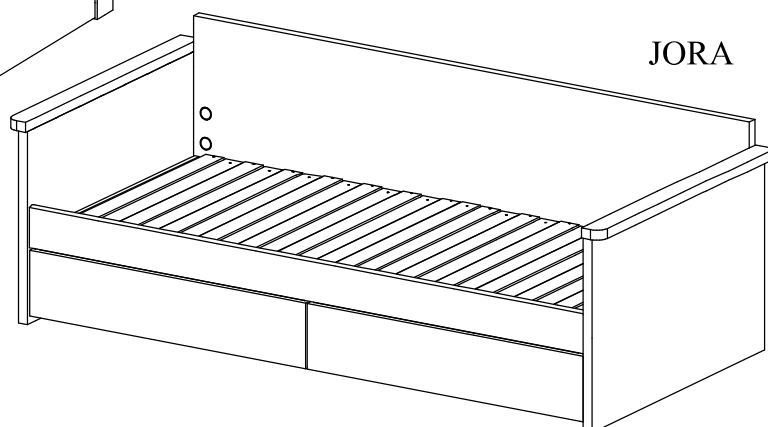
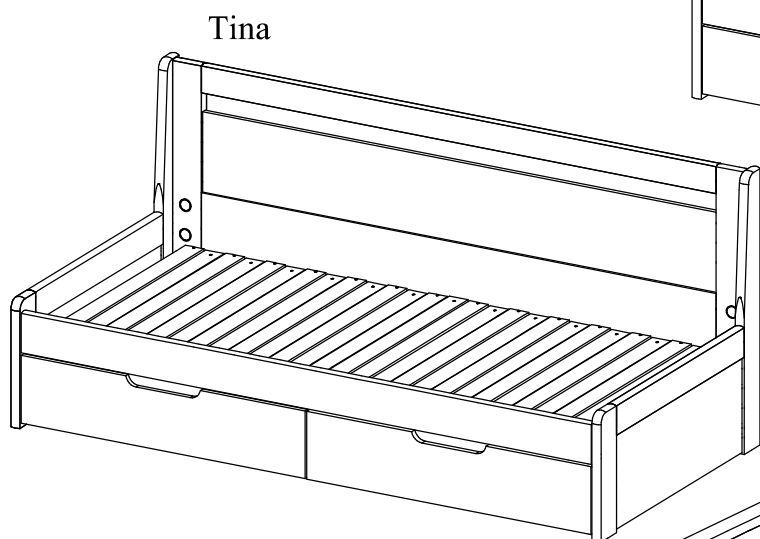
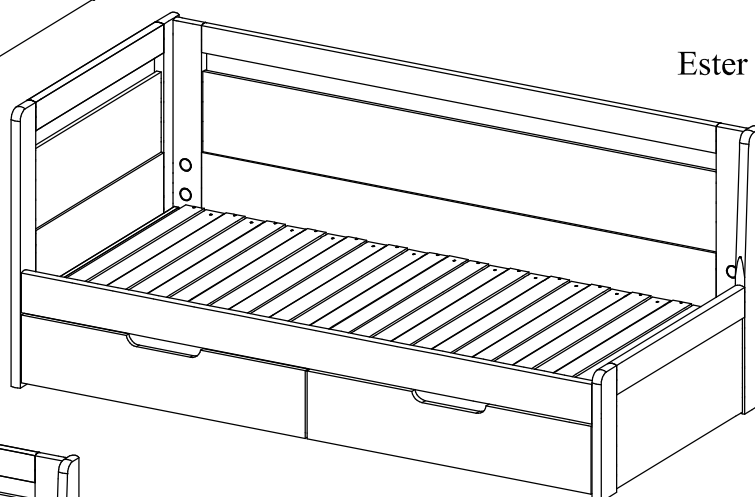
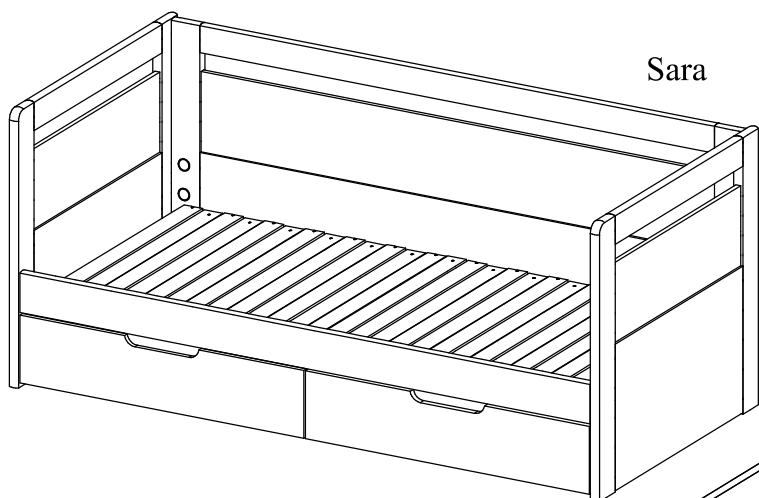


Montážní návod pro postele TANDEM a Tandem JORA



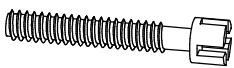


Montáž je určena pro 2 osoby

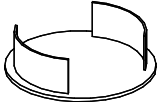

Doba trvání montáže je cca 2 hodiny

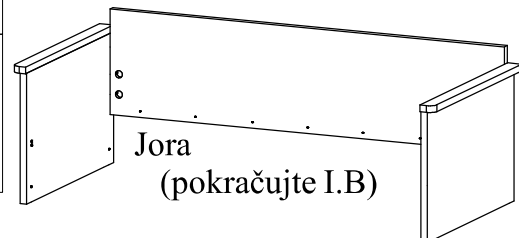
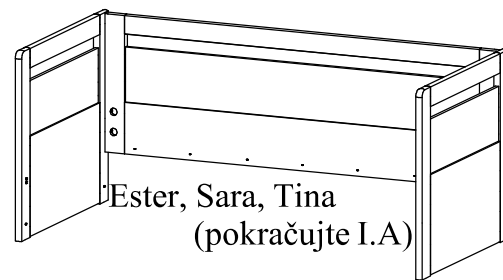
Nutno postupovat přesně podle návodu z důvodu složitosti montáže

1) Montážní návod korpusu postele

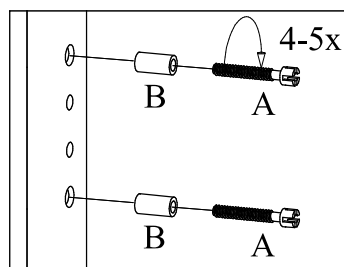
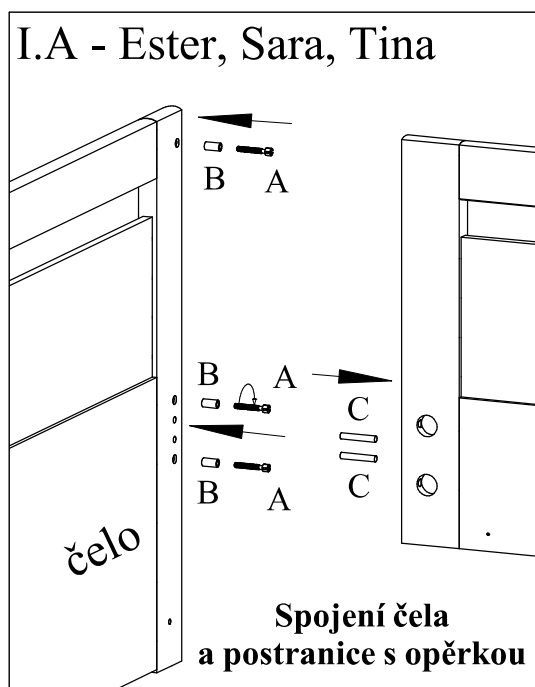
Kování:

A		6x
šroub		
D		6x
kovový segment (měsíček)		
B		6x
plastový váleček		

E		6x
krytka		
C		6x
kolík 10 x 60 mm		
Potřebné nářadí: plochý šroubovák kladivo		

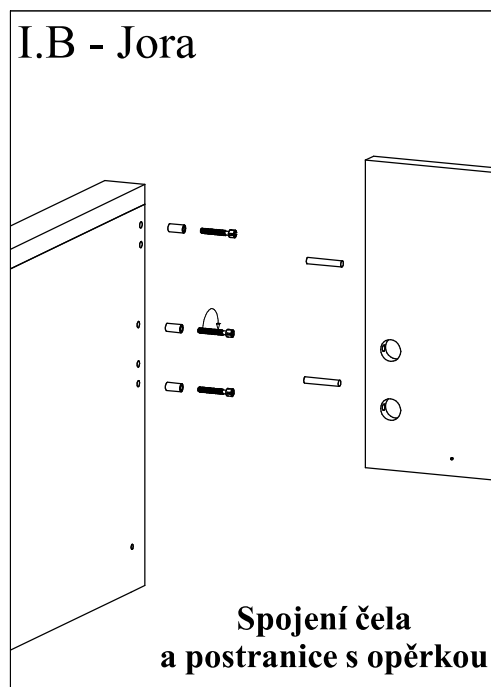


I.A - Ester, Sara, Tina

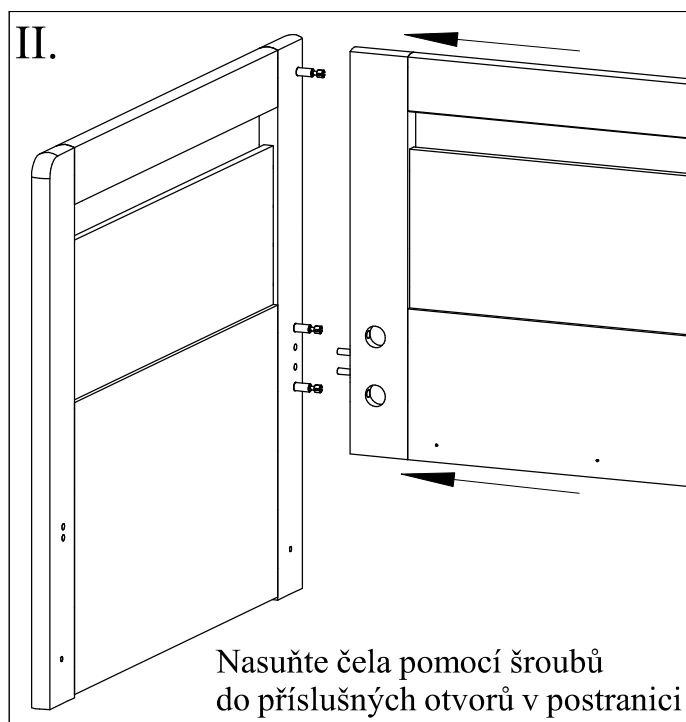


Plastový váleček (B) nasuňte na šroub (A) a poté šroub 4-5 otáčkami našroubujte do čela a váleček doražte k čelu. Do otvorů určených pro kolíky zasuňte kolíky (C).

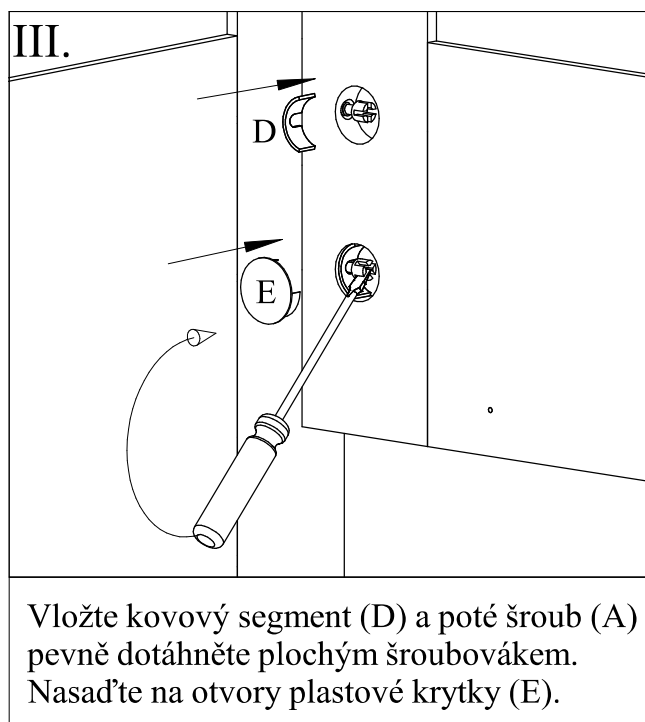
I.B - Jora



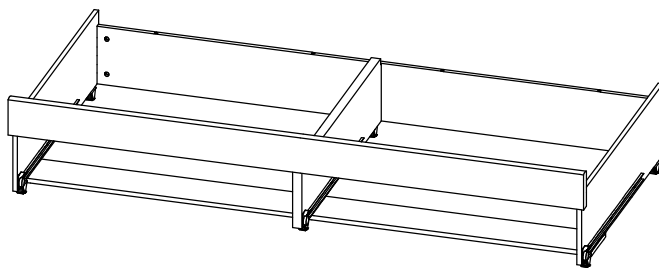
II.






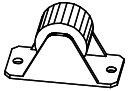
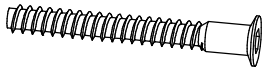
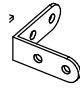

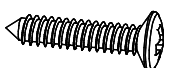
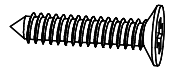
III.



2) Montážní návod boxu postele - balíky: 54A (541A) 54B

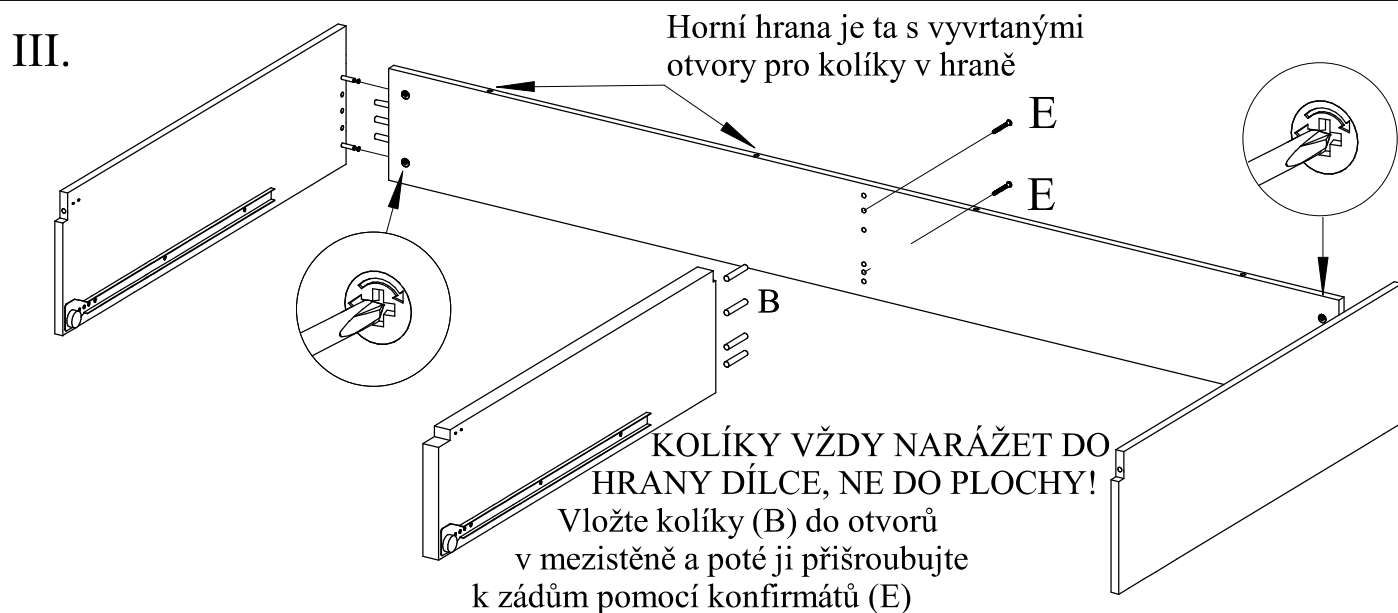
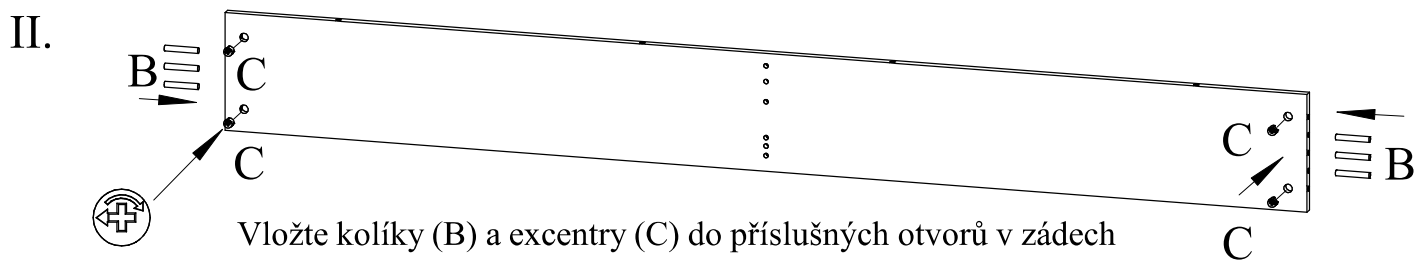
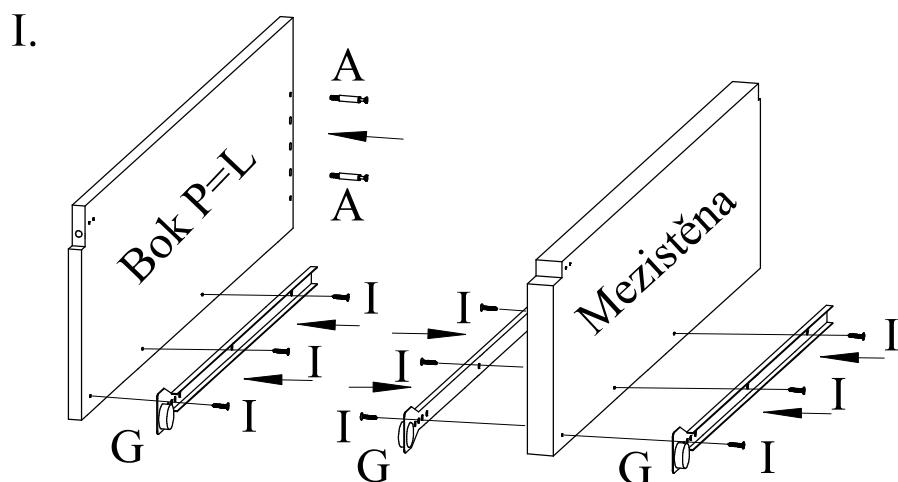
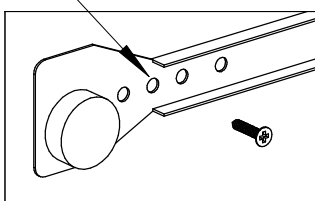


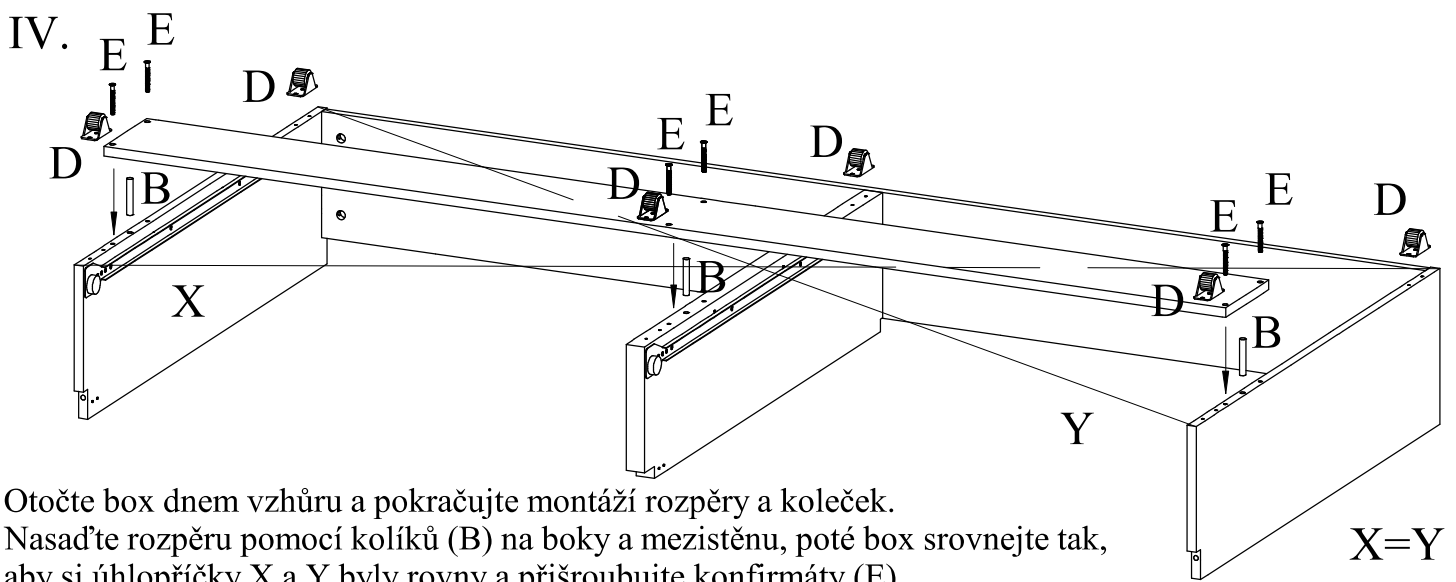
Kování:

A		4x	B		20x	C		4x
táhlo excentru			kolík 8x40mm			excentr		
D		4x	E		24x	F		3x
kolečko			konfirmát			kovový úhelník		
G		4x	H		12x	I		24x
Protikus výsuvu			vrut s půlkulatou hlavou 4x35mm			vrut se zápustnou hlavou 3,5x16mm zlaté		

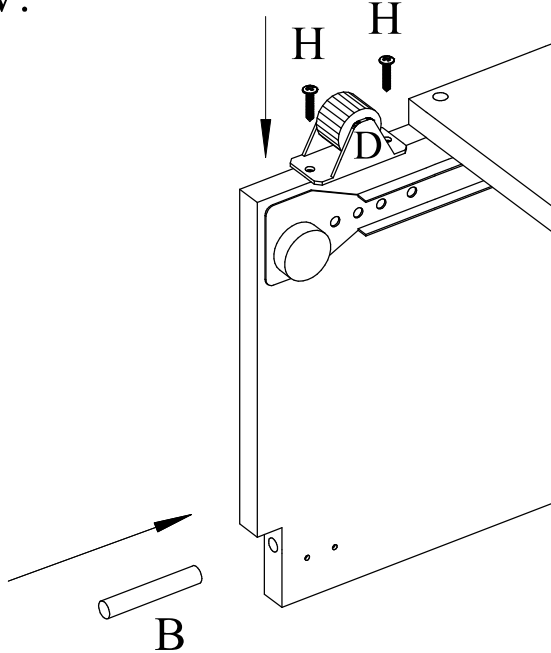
Potřebné nářadí:
křížový šroubovák
kladivo
imbus - součást kování

Výsuvy jsou v balení u zásevek L55
Přední vrut umístit
do tohoto otvoru

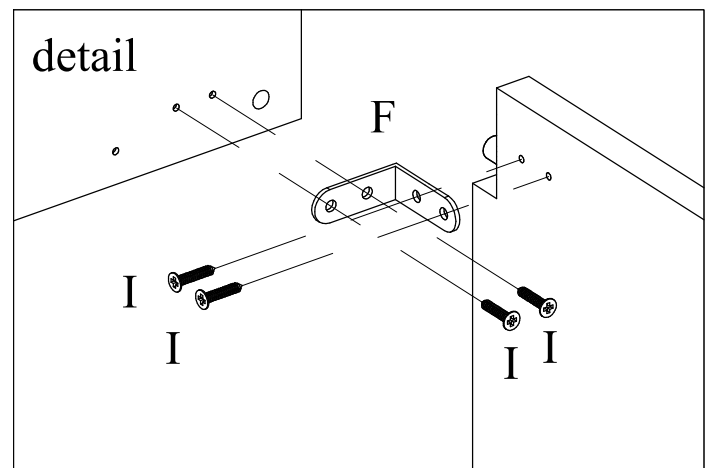




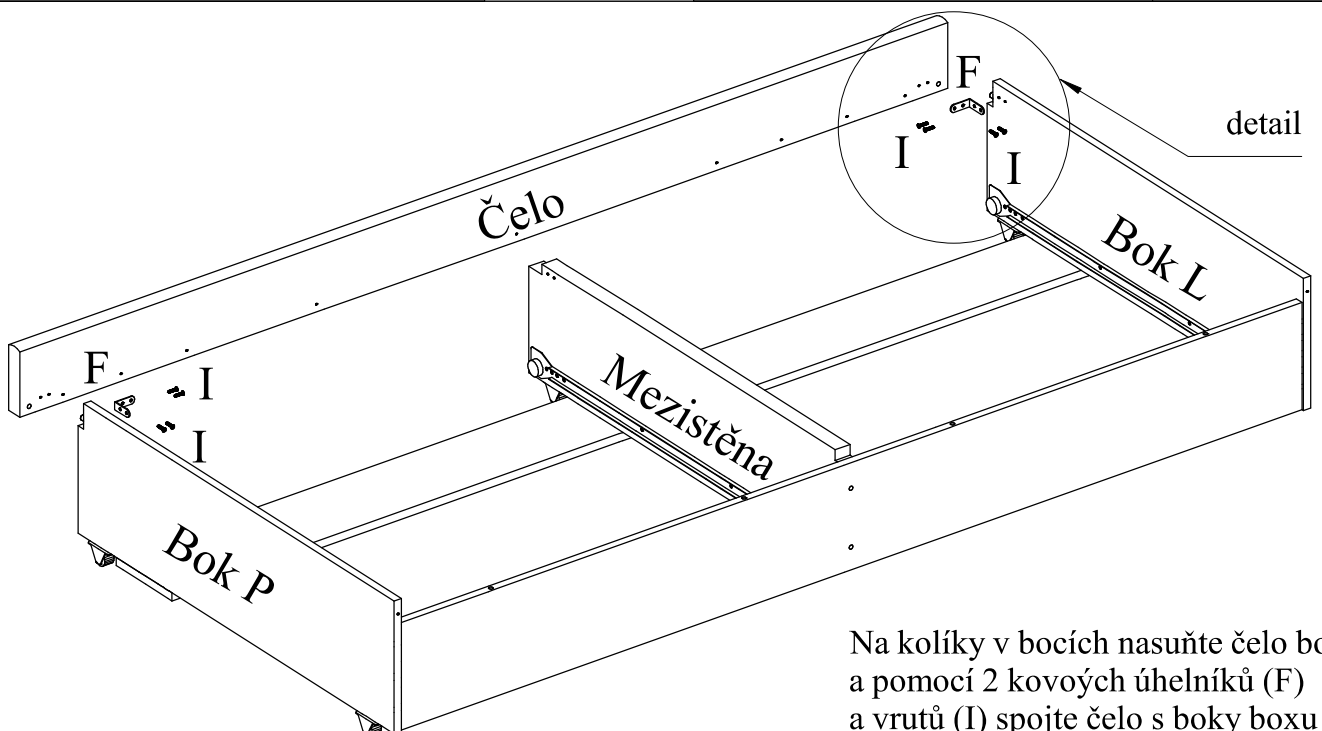
V.



Na boky a rozpěru našroubujte kolečka (D) pomocí vrutů (H).
 Dbejte, aby kolečka byla přichycena v předvrtaných otvorech.




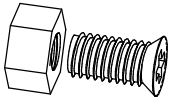
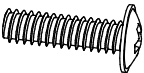
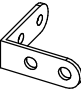
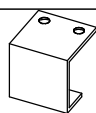
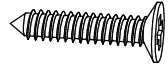

VI.



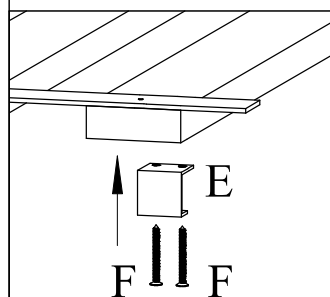
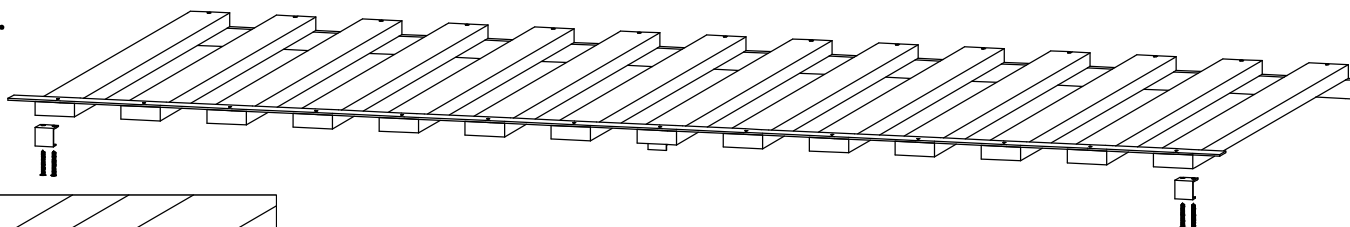
Na kolíky v bocích nasuňte čelo boxu a pomocí 2 kových úhelníků (F) a vrutů (I) spojte čelo s boky boxu

3) Montážní návod pro rošty postele

Kování:

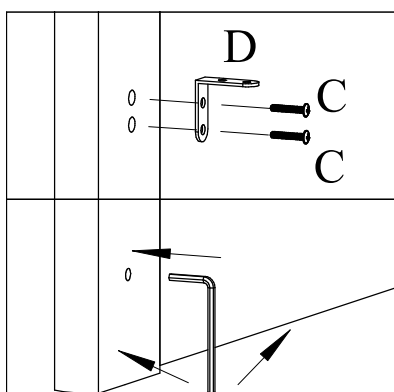
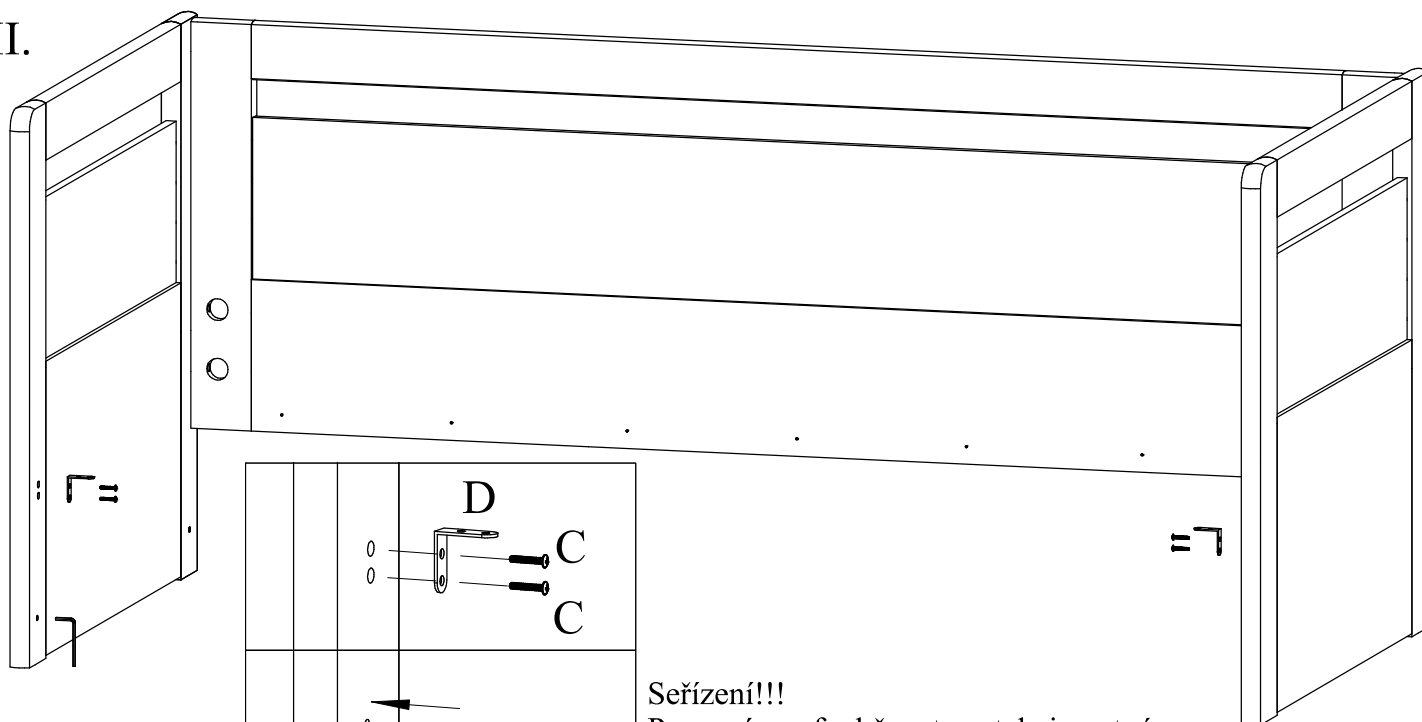
A		16x	B		4x	C		4x
vrut 4 x 40mm			šroubek s matkou			šroub M6 x 12mm		
D		2x	E		2x	F		8x
kovový úhelník se 2 velkými otvory			kovový doraz			vrut 3,5 x 20mm		
G		2x	Potřebné nářadí: křížový šroubovák kladivo imbus					
plechový doraz								

I.



Do předvrtaných otvorů v krajních latích roštu našroubujte kovové prvky (E), které slouží jako dorazy výsuvného boxu

II.



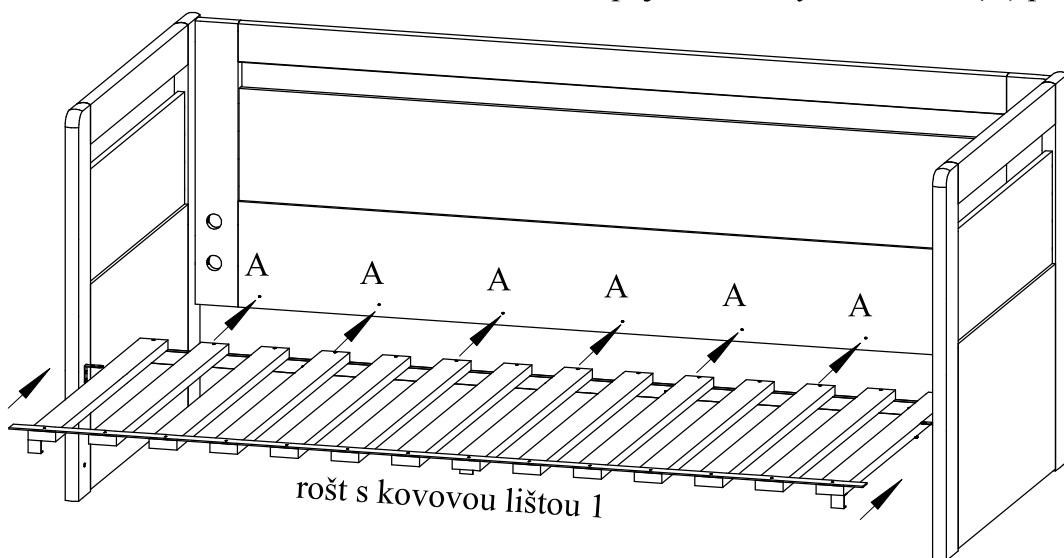
Seřízení!!!

Pro správnou funkčnost postele je nutné, aby postel byla v rovině

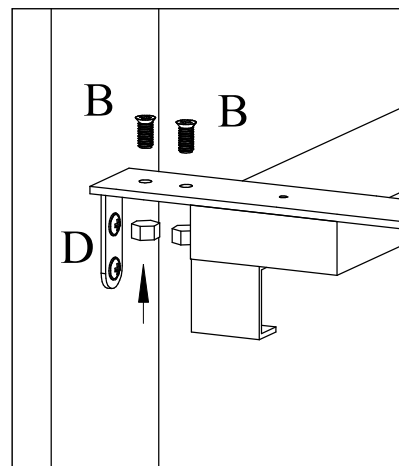
Otáčením imbusového klíče nastavte stavěcí nožky v nohách postele tak, aby se postel vyrovnala

III.

Pomocí vrutů (A) připevněte rošt do předvrtaných otvorů v postranci s opěrkou
Kovovou lištu spojte s kovovým dorazem (D) pomocí šroubů s matkou (B)

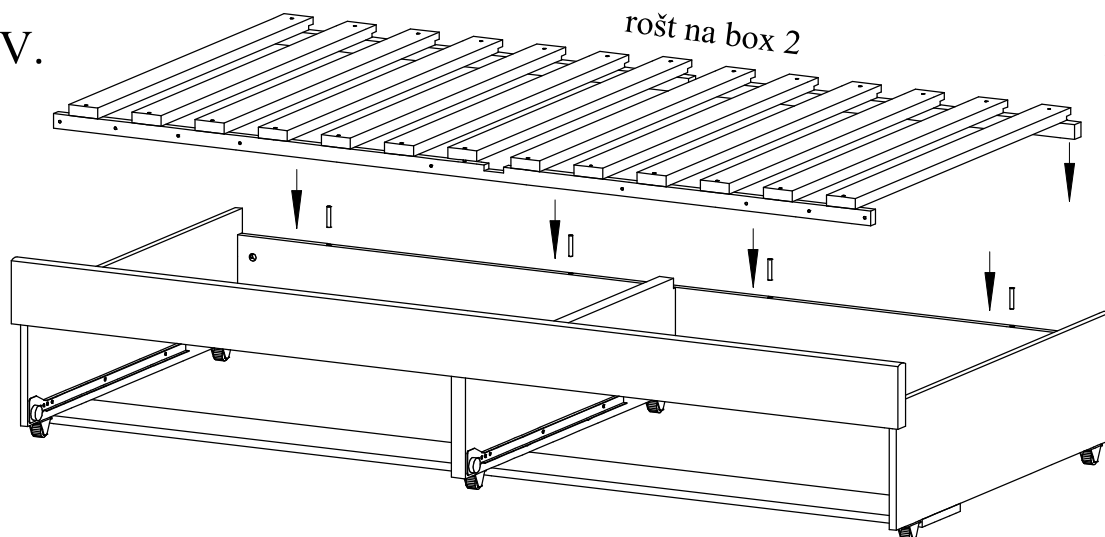


POZOR!!! Není-li rošt s kovovou lištou podepřen výsuvným boxem, nesmí být nijak zatěžován (ani položenou matrací).



IV.

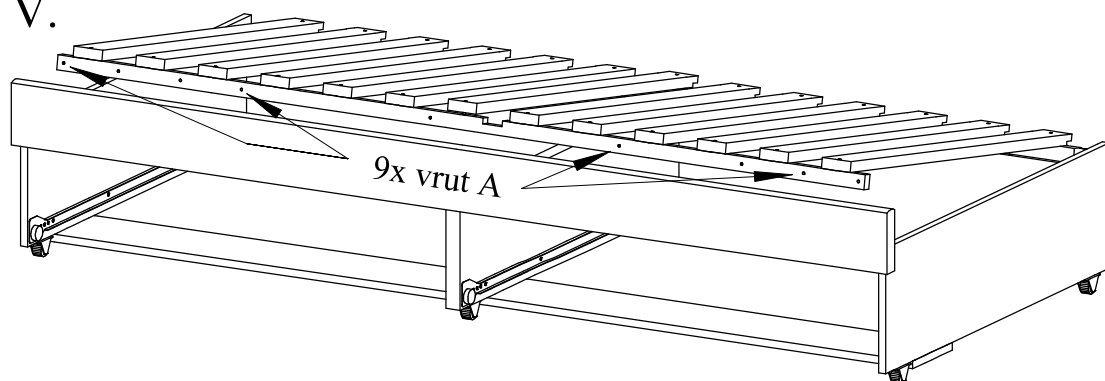
rošt na box 2



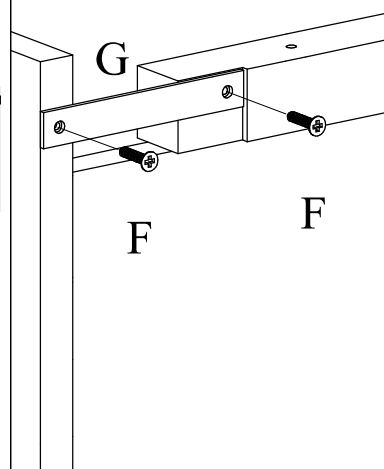
Zasuňte kolíky do otvorů
v zádech boxu
na kolíky nasad'te rošt 2

V.

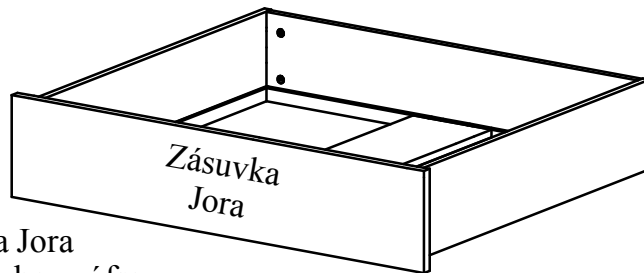
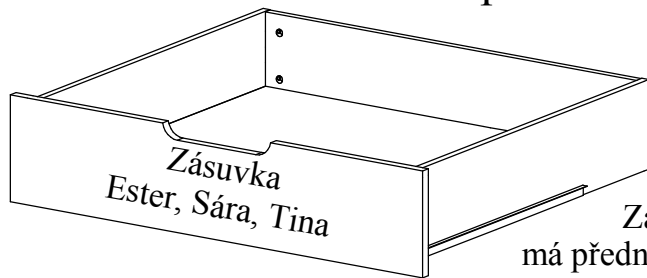
9x vrut A



Vložte vruty (A) do předvrtaných otvorů v přední liště roštu a přišroubujte rošt
k čelu boxu, ve kterém jsou také předvrtané otvory.
Ze zadní části, k roštu a boku, přišroubujte plechový doraz






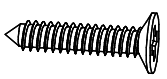
4) Montážní návod zásuvek postele




Zásuvka Jora
má přední čílko bez výfrezu

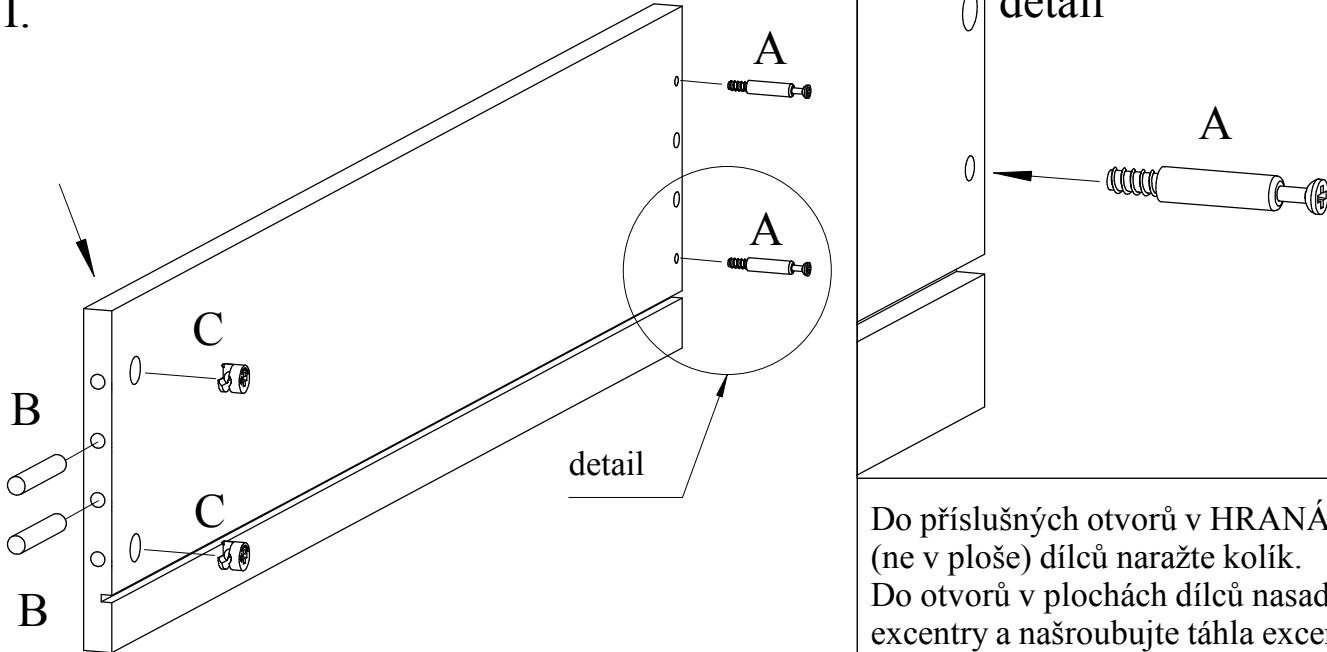
Kování:

A		24x
táhlo excentru		
D		2 páry
výsuv 600mm		

B		24x
kolík 8x40mm		
E		12x
vrut se zápustnou hlavou 3,5x25mm		

C		24x
excentr		
Potřebné nářadí: křížový šroubovák kladivo		

I.

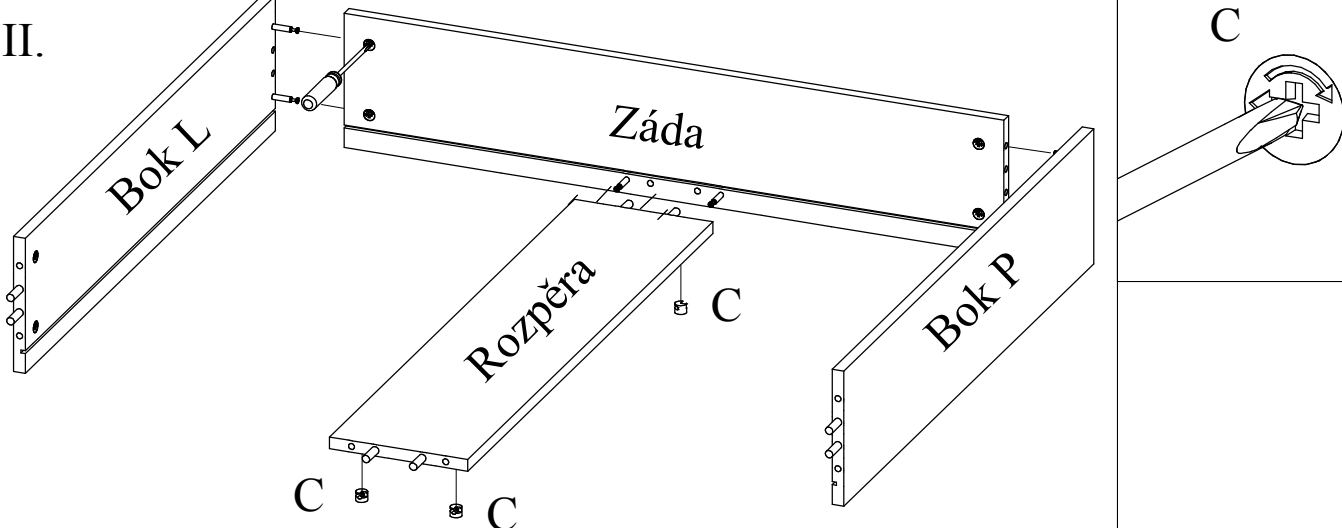


detail

detail

Do příslušných otvorů v HRANÁCH (ne v ploše) dílců naražte kolík.
Do otvorů v plochách dílců nasadíte excentry a našroubujte táhla excentrů

II.



Bok L

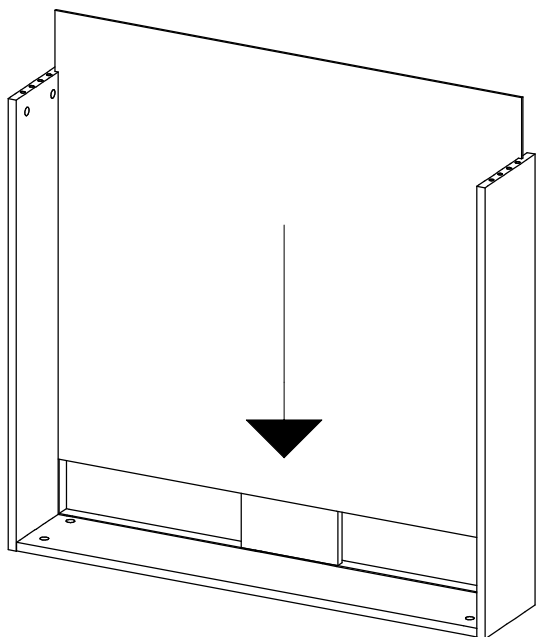
Záda

Rozpěra

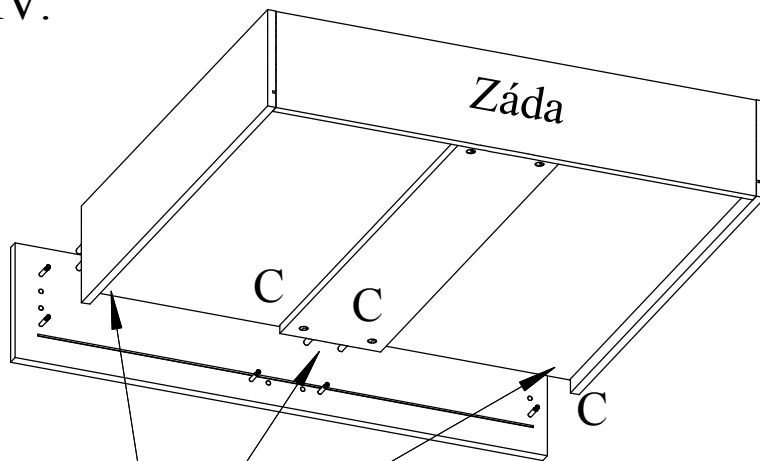
Bok P

detail

III. Vložte dno do drážek



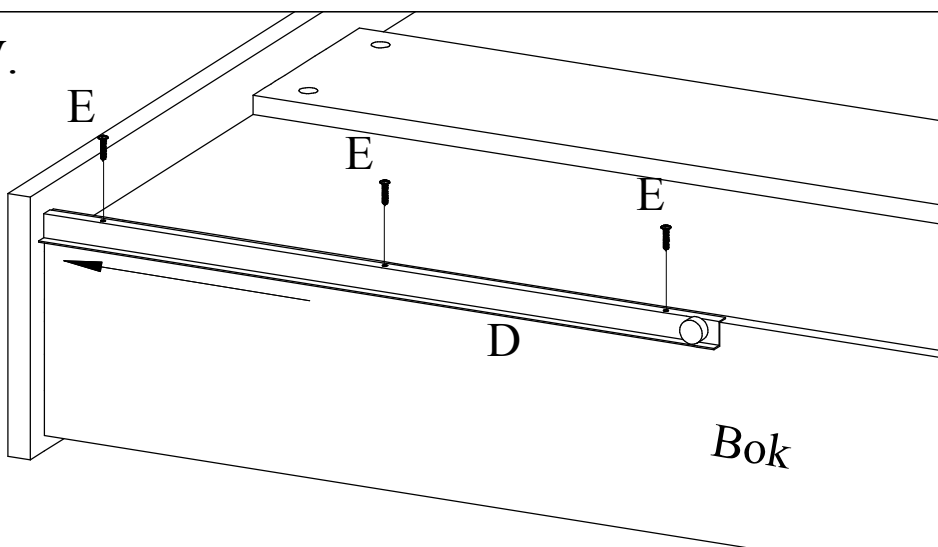
IV.



Nasad'te čelo a poté dotáhněte excentry (C) v bocích a v rozpěře

Výsuv (D) nejprve doražte k čelu zásuvky a poté přišroubujte vruty (E)

V.

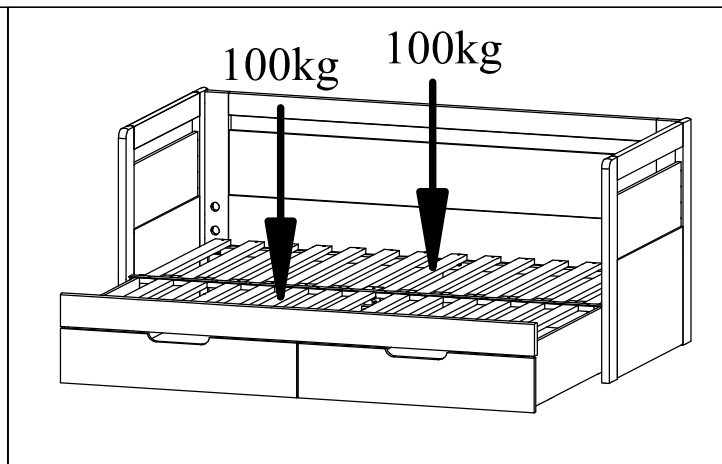
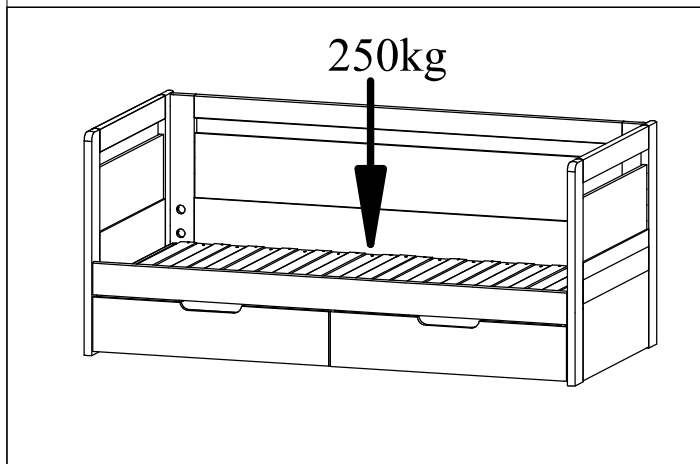


Pokyny pro užívání:

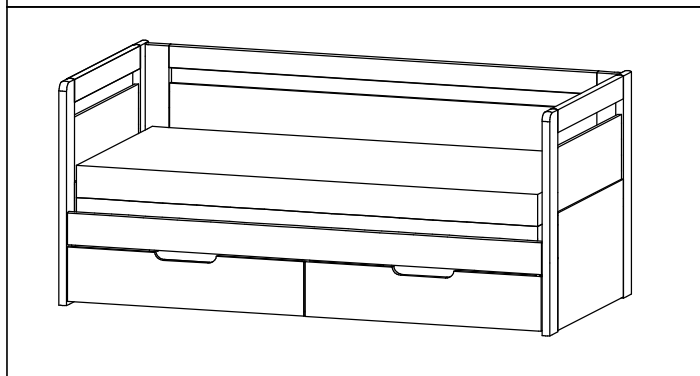
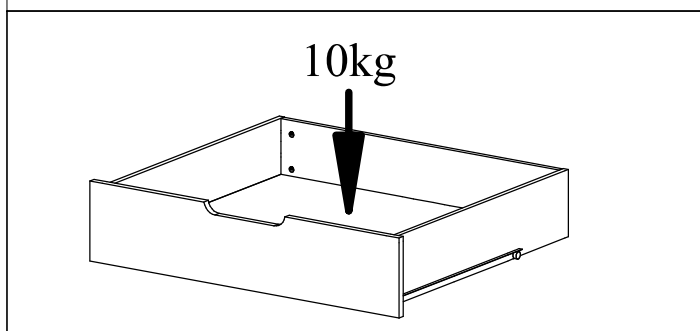
Před použitím je důležité zkontrolovat správnou funkčnost postele.

Pro správnou funkčnost postele je nutné, aby stála na rovné podlaze, popřípadě dobře seřídít nožky, aby postel byla v rovině

Nosnost roštů



Nosnost zásuvky



Matrace

Doporučené je použít polyuretanové a nebo jiné pěnové matrace (nedoporučuje se používat pružinové matrace).

Vytahování přistýlky

Při roztahování jednolůžka na dvojlůžko dbejte na rovnoměrné vytahování přistýlky. Při vytahování mimo střed může dojít ke zkřížení roštu a znemožnění vytažení.

Postel smí být používána pouze k účelu, ke kterému je určena. Za poškození vzniklého z důvodu nesprávného používání nenese výrobce žádnou zodpovědnost.

